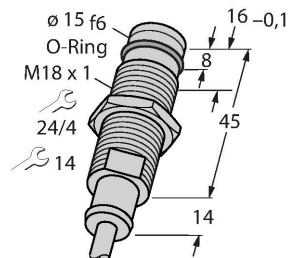


# BID2-G180-AP6/S212

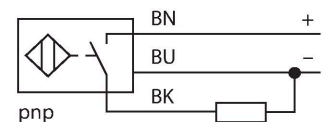
## Induktiver Sensor – für hohe Drücke



### Merkmale

- Gewinderohr, M18 x 1
- Edelstahl, 1.4305
- zulässiger Druck statisch/dynamisch 500/350 bar
- DC 3-Draht, 10...30 VDC
- Schließer, PNP-Ausgang
- Kabelanschluss

### Anschlussbild



### Funktionsprinzip

Induktive Sensoren erfassen berührungslos und verschleißfrei metallische Objekte. Dazu benutzen sie ein hochfrequentes elektromagnetisches Wechselfeld, das mit dem Erfassungsobjekt in Wechselwirkung tritt. Das Feld wird von einem LC-Resonanzkreis mit einer Ferritkern-Spule erzeugt. Druckfeste induktive Sensoren widerstehen Drücken von bis zu 500 bar; ihr Einsatzbereich liegt in der Positionserfassung in Hydraulikzylindern.

### Technische Daten

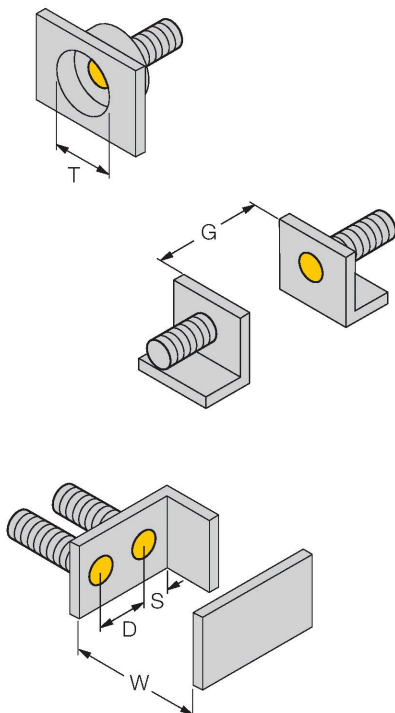
Typ	BID2-G180-AP6/S212
Ident-No.	1688003
Sonderausführung	S212 entspricht: neue Fertigungstechnologie (Kern u. Spule in verlorener Form vergossen)
<b>Allgemeine Daten</b>	
Bemessungsschaltabstand	2 mm
Einbaubedingung	bündig
Gesicherter Schaltabstand	$\leq (0,81 \times S_n)$ mm
Korrekturfaktoren	St37 = 1; Al = 0,3; Edelstahl = 0,7; Ms = 0,4
Wiederholgenauigkeit	$\leq 2\%$ v. E.
Druck statisch	$\leq 500$ bar
Druck dynamisch	$\leq 350$ bar
Zulässiges Kontaktmedium	elektrisch nicht leitend
Temperaturdrift	$\leq \pm 10\%$
Hysterese	3...15 %
<b>Elektrische Daten</b>	
Betriebsspannung	10...30 VDC
Restwelligkeit	$\leq 10\%$ $U_{ss}$
DC Bemessungsbetriebsstrom	$\leq 200$ mA
Leerlaufstrom	15 mA
Reststrom	$\leq 0.1$ mA
Isolationsprüfspannung	$\leq 0.5$ kV
Kurzschlusschutz	ja / taktend
Spannungsfall bei $I_o$	$\leq 1.8$ V
Drahtbruchsicherheit / Verpolungsschutz	ja / vollständig
Ausgangsfunktion	Dreidraht, Schließer, PNP

## Technische Daten

Schaltfrequenz	2 kHz
<b>Mechanische Daten</b>	
Bauform	Gewinderohr, M18 x 1
Abmessungen	58 mm
Gehäusewerkstoff	Metall, 1.4305 (AISI 303)
Material aktive Fläche	Kunststoff, PA12-GF30
Max. Anziehdrehmoment Gehäusemutter	25 Nm
Elektrischer Anschluss	Kabel
Kabelqualität	Ø 6.3 mm, LiÖlflex, Ölflex, 2 m
Aderquerschnitt	3 x 0.5 mm <sup>2</sup>
<b>Umgebungsbedingungen</b>	
Umgebungstemperatur	-25...+85 °C
Vibrationsfestigkeit	55 Hz (1 mm)
Schockfestigkeit	30 g (11 ms)
Schutzart	IP67
MTTF	1804 Jahre nach SN 29500 (Ed. 99) 40 °C

## Montageanleitung

### Einbauhinweise / Beschreibung

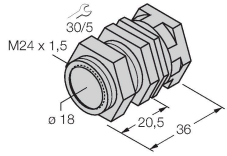


Abstand D	2 x B
Abstand W	3 x Sn
Abstand T	3 x B
Abstand S	1,5 x B
Abstand G	6 x Sn
Durchmesser der aktiven Fläche B	Ø 18 mm

## Montagezubehör

QM-18

6945102



Schnellmontagehalterung mit Festanschlag; Werkstoff: Messing verchromt. Außengewinde M24 x 1,5. Hinweis: Der Schaltabstand der Näherungsschalter kann sich durch Verwendung von Schnellmontagehalterungen ändern.