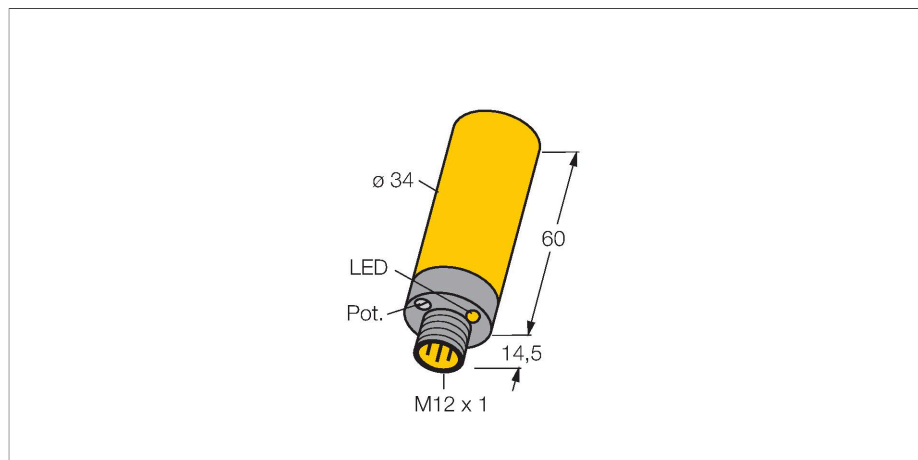


# BC15-K34-AN4X-H1141

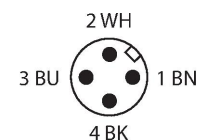
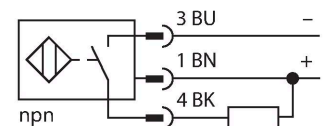
## Kapazitiver Sensor



### Merkmale

- glattes Rohr, 34mm Durchmesser
- Kunststoff, PBT-GF30-V0
- Feinabgleich über Potenziometer
- DC 3-Draht, 10...65 VDC
- Schließer, NPN-Ausgang
- Steckverbinder, M12 x 1

### Anschlussbild



### Funktionsprinzip

Kapazitive Näherungsschalter sind in der Lage, sowohl metallische (elektrisch leitende) als auch nichtmetallische (elektrisch nichtleitende) Objekte berührungslos und verschleißfrei zu erfassen.

### Technische Daten

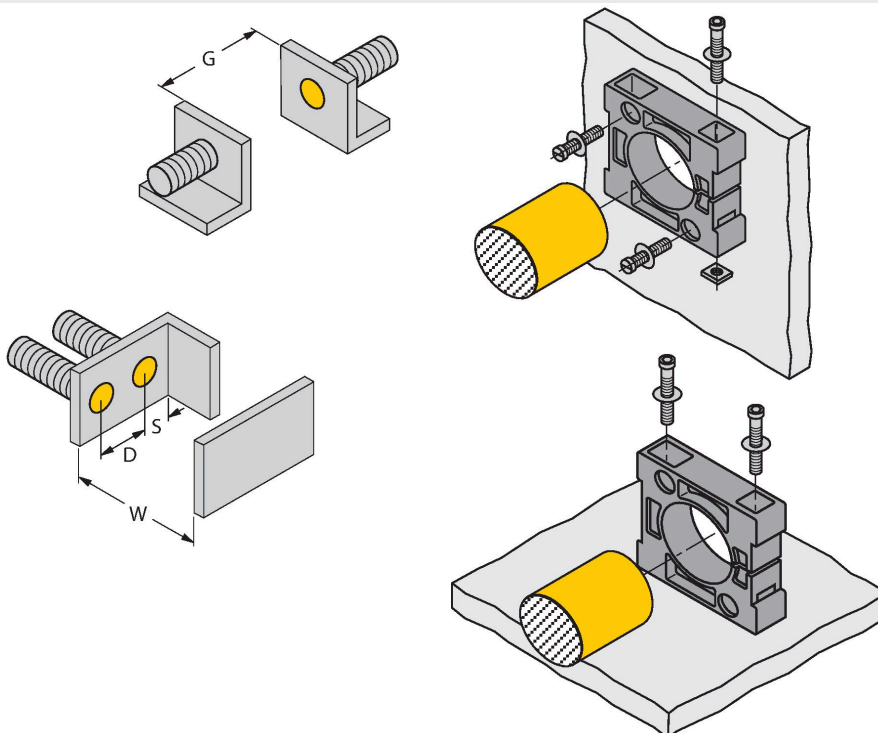
Typ	BC15-K34-AN4X-H1141
Ident-No.	2502125
Bemessungsschaltabstand (bündig)	15 mm
Bemessungsschaltabstand (nicht bündig)	22.5 mm
Gesicherter Schaltabstand	$\leq (0,72 \times S_n)$
Hysterese	1...20 %
Temperaturdrift	typisch 20 %
Wiederholgenauigkeit	$\leq 2 \% \text{ v. E.}$
Umgebungstemperatur	-25...+70 °C
<b>Elektrische Daten</b>	
Betriebsspannung	65 VDC
Restwelligkeit	$\leq 10 \% U_{ss}$
DC Bemessungsbetriebsstrom	$\leq 200 \text{ mA}$
Leerlaufstrom	$\leq 15 \text{ mA}$
Reststrom	$\leq 0.1 \text{ mA}$
Schaltfrequenz	0.1 kHz
Oszillatorfrequenz	nach EN 60947-5-2, 8.2.6.2 Table 9: 0.1...2.0 MHz
Isolationsprüfspannung	$\leq 0.5 \text{ kV}$
Ausgangsfunktion	Dreidraht, Schließer, NPN
Kurzschlusschutz	ja / taktend
Spannungsfall bei $I_o$	$\leq 1.8 \text{ V}$
Drahtbruchsicherheit / Verpolungsschutz	ja / vollständig
<b>Tests/Zulassungen</b>	
Zulassungen	UL
Zulassungsnummer UL	E210608

## Technische Daten

Mechanische Daten	
Bauform	Glattrohr, 34 mm
Abmessungen	60 mm
Gehäusewerkstoff	Kunststoff, PBT-GF30-V0
Material aktive Fläche	PBT-GF30-V0, gelb
Elektrischer Anschluss	Steckverbinder, M12 x 1
Vibrationsfestigkeit	55 Hz (1 mm)
Schockfestigkeit	30 g (11 ms)
Schutzart	IP67
MTTF	1080 Jahre nach SN 29500 (Ed. 99) 40 °C
Betriebsspannungsanzeige	grün
Schaltzustandsanzeige	LED, gelb
Im Lieferumfang enthalten	BS34.1, 2 Schrauben M5, Verschraubung, Blindstopfen

## Montageanleitung

### Produkt Eigenschaften



Abstand D	68 mm
Abstand W	45 mm
Abstand S	51 mm
Abstand G	90 mm
Durchmesser der aktiven Fläche B	Ø 34 mm

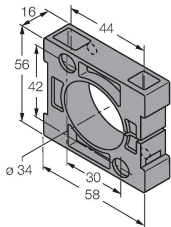
Die angegebenen minimalen Abstände wurden bei Normschaltabstand geprüft. Bei einer Änderung der Sensibilität des Sensors mittels Potentiometer sind diese Datenblattangaben nicht mehr gültig.

## Montagezubehör

BS34.1

6946010

Befestigungsschelle: Werkstoff Montageblock (PBT-GF20-V0); im Lieferumfang enthalten (2 Schrauben M5 zur Bodenmontage)



## Anschlusszubehör

Maßbild	Typ	Ident-No.	
	RKC4.4T-2/TXL	6625503	Anschlussleitung, M12-Kupplung, gerade, 4-polig, Leitungslänge: 2 m, Mantelmaterial: PUR, schwarz; cULus-Zulassung
	WKC4.4T-2/TXL	6625515	Anschlussleitung, M12-Kupplung, gewinkelt, 4-polig, Leitungslänge: 2 m, Mantelmaterial: PUR, schwarz; cULus-Zulassung
	WKC4.4T-2/TEL	6625025	Anschlussleitung, M12-Kupplung, gewinkelt, 4-polig, Leitungslänge: 2 m, Mantelmaterial: PVC, schwarz; cULus-Zulassung
	RKC4.4T-2/TEL	6625013	Anschlussleitung, M12-Kupplung, gerade, 4-polig, Leitungslänge: 2 m, Mantelmaterial: PVC, schwarz; cULus-Zulassung
	RKC4.4T-P7X2-10/TXL	6626184	Anschlussleitung, M12-Kupplung, gerade, 4-polig, LED, Leitungslänge: 10 m, Mantelmaterial: PUR, schwarz; cULus-Zulassung

Maßbild	Typ	Ident-No.	
	RKC4.4T-2-RSC4.4T/TEL	6625208	Verbindungsleitung, M12-Kupplung, gerade, 4-polig auf M12-Stecker, gerade, 4-polig; Leitungslänge: 2 m, Mantelmaterial: PVC, schwarz; cULus-Zulassung
	RKC4.4T-2-RSC4.4T/TXL	6625608	Verbindungsleitung, M12-Kupplung, gerade, 4-polig auf M12-Stecker, gerade, 4-polig; Leitungslänge: 2 m, Mantelmaterial: PUR, schwarz; cULus-Zulassung
	RKC4.4T-2-WSC4.4T/TXL	6625624	Verbindungsleitung, M12-Kupplung, gerade, 4-polig auf M12-Stecker, gewinkelt, 4-polig; Leitungslänge: 2 m, Mantelmaterial: PUR, schwarz; cULus-Zulassung
	WKC4.4T-2-WSC4.4T/TXL	6625656	Verbindungsleitung, M12-Kupplung, gewinkelt, 4-polig auf M12-Stecker, gewinkelt, 4-polig; Leitungslänge: 2 m, Mantelmaterial: PUR, schwarz; cULus-Zulassung