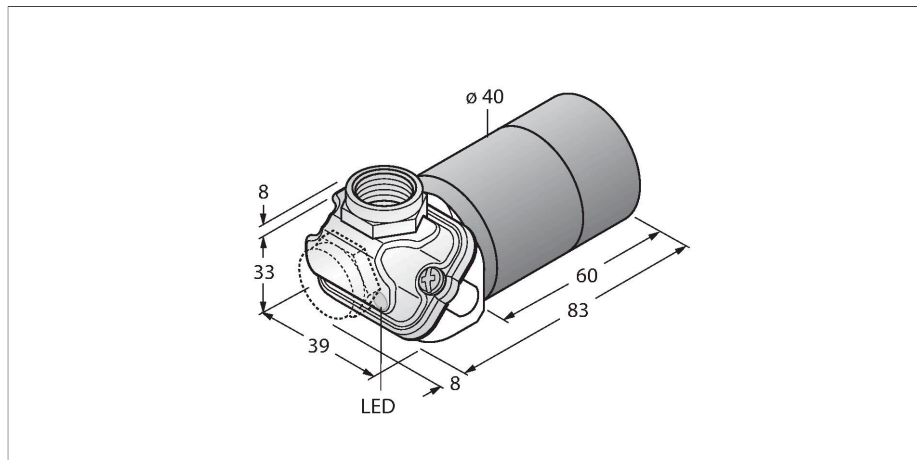


BC20-K40WDTC-VP4X2/S930

Kapazitiver Sensor – für die Lebensmittelindustrie



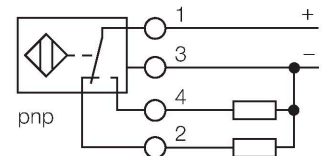
Merkmale

- 2 Möglichkeiten zur Kabeleinführung (axial, radial)
- Kunststoff, LV-30H FWA
- glattes Rohr, 40 mm Durchmesser
- hohe Schutzart IP69K für extreme Umgebungsbedingungen
- spezielle Doppellippenabdichtung
- Schutz gegen alle handelsüblichen sauren und alkalischen Reinigungsmittel
- dauerhaft lesbares Typenschild durch Lasergravur
- für den Lebensmittelbereich geeignet
- Feinabgleich über Potenziometer
- DC 4-Draht, 10...65 VDC
- Wechsler, PNP-Ausgang
- Klemmenraum

Technische Daten

Typ	BC20-K40WDTC-VP4X2/S930
Ident-No.	2510105
Sonderausführung	S930 entspricht: Mit Ausnahme transparenter Gehäuseteile alle Kunststoffteile in schwarzer Farbe
Bemessungsschaltabstand (bündig)	20 mm
Bemessungsschaltabstand (nicht bündig)	30 mm
Gesicherter Schaltabstand	$\leq (0,72 \times S_n)$ mm
Hysterese	1...20 %
Temperaturdrift	typisch 20 %
Wiederholgenauigkeit	≤ 2 % v. E.
Umgebungstemperatur	-25...+70 °C
Elektrische Daten	
Betriebsspannung U_e	65 VDC
Restwelligkeit U_{ss}	≤ 10 % U_{Bmax}
DC Bemessungsbetriebsstrom I_e	≤ 200 mA
Leerlaufstrom	≤ 15 mA
Reststrom	$\leq 0,1$ mA
Schaltfrequenz	0.1 kHz
Oszillatorfrequenz	nach EN 60947-5-2, 8.2.6.2 Table 9: 0.1...2.0 MHz
Isolationsprüfspannung	0.5 kV
Ausgangsfunktion	Vierdraht, Wechsler, PNP
Kurzschlusschutz	ja/taktend
Spannungsfall bei I_e	$\leq 1,8$ V
Drahtbruchsicherheit/Verpolungsschutz	ja/vollständig

Anschlussbild



Funktionsprinzip

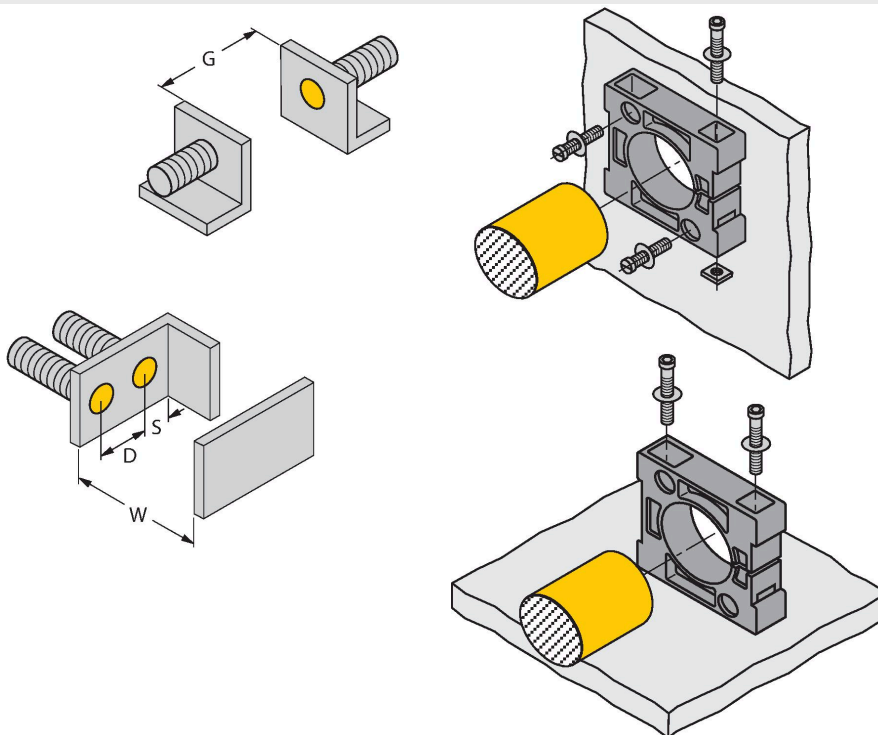
Kapazitive Näherungsschalter sind in der Lage, sowohl metallische (elektrisch leitende) als auch nichtmetallische (elektrisch nichtleitende) Objekte berührungsfrei und verschleißfrei zu erfassen.

Technische Daten

Tests/Zulassungen	
Mechanische Daten	
Bauform	Glattrohr, 40 mm
Abmessungen	91 mm
Gehäusewerkstoff	Kunststoff, Grilamid LV-30H FWA
Elektrischer Anschluss	Klemmenraum, abziehbare Federzugklemmen
Klemmenraumabdeckung	Ultem
Klemmvermögen	≤ 1.5 mm ²
Vibrationsfestigkeit	55 Hz (1 mm)
Schockfestigkeit	30 g (11 ms)
Schutzart	IP69K
MTTF	1080 Jahre nach SN 29500 (Ed. 99) 40 °C
Betriebsspannungsanzeige	LED, grün
Schaltzustandsanzeige	LED, gelb

Montageanleitung

Produkt Eigenschaften



Abstand D	40 mm
Abstand W	60 mm
Abstand S	60 mm
Abstand G	120 mm
Durchmesser der aktiven Fläche B	Ø 40 mm

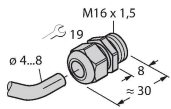
Die angegebenen minimalen Abstände wurden bei Normschaltabstand geprüft. Bei einer Änderung der Sensibilität des Sensors mittels Potentiometer sind diese Datenblattangaben nicht mehr gültig.

Montagezubehör

M16X1.5 PVDF CABLE GLAND

1634759

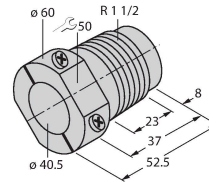
Kabelverschraubung M16 x 1,5;
Werkstoff: PVDF; mit Viton-O-Ring;
IP69K



MAP-K40

6950014

Montageadapter; Werkstoff:
Polypropylen; Sensorwechsel bei
gefüllten Behälter möglich (Adapter
verbleibt beim Sensortausch im
Behälter)



BS 40

69466

Befestigungsschelle; Werkstoff
Montageblock: PBT

