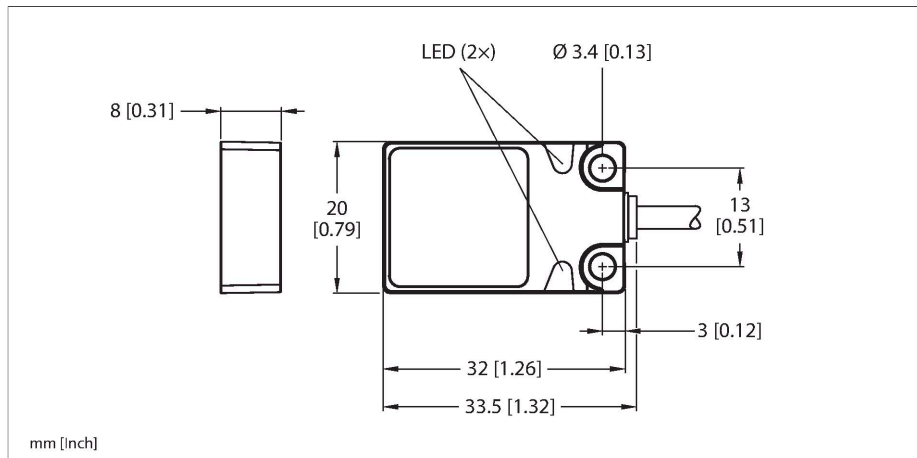


# BC5-Q08-RN6X2-0.15-PSG3S/S90-S250

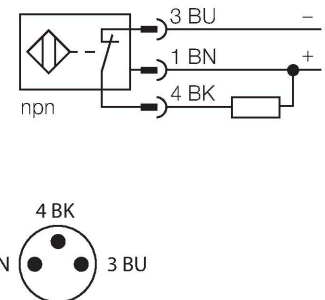
## Kapazitiver Sensor



### Merkmale

- Quaderförmig, Höhe 8mm
- Aktive Fläche oben
- Metall, Zamac vernickelt
- Festabgleich
- DC 3-Draht, 10...30 VDC
- Öffner, NPN-Ausgang
- Steckverbinder, M8 x 1

### Anschlussbild



### Funktionsprinzip

Kapazitive Näherungsschalter sind in der Lage, sowohl metallische (elektrisch leitende) als auch nichtmetallische (elektrisch nichtleitende) Objekte berührungslos und verschleißfrei zu erfassen.

### Technische Daten

Typ	BC5-Q08-RN6X2-0.15-PSG3S/S90-S250
Ident-No.	2620111
Sonderausführung	S90 entspricht: mit PUR-Kabel
Bemessungsschaltabstand (bündig)	5 mm
Bemessungsschaltabstand (nicht bündig)	5 mm
Gesicherter Schaltabstand	≤ (0,72 x Sn)
Hysterese	1...20 %
Temperaturdrift	typisch 20 %
Wiederholgenauigkeit	≤ 2 % v. E.
Umgebungstemperatur	-25...+70 °C
<b>Elektrische Daten</b>	
Betriebsspannung	30 VDC
Restwelligkeit	≤ 10 % U <sub>ss</sub>
DC Bemessungsbetriebsstrom	≤ 200 mA
Leerlaufstrom	≤ 15 mA
Reststrom	≤ 0.1 mA
Schaltfrequenz	0.1 kHz
Oszillatorfrequenz	nach EN 60947-5-2, 8.2.6.2 Table 9: 0.1...2.0 MHz
Isolationsprüfspannung	≤ 0.5 kV
Ausgangsfunktion	Dreidraht, Öffner, NPN
Kurzschlusschutz	ja / taktend
Spannungsfall bei I <sub>o</sub>	≤ 1.8 V
Drahtbruchsicherheit / Verpolungsschutz	ja / vollständig

## Technische Daten

Tests/Zulassungen	
Mechanische Daten	
Bauform	Quader, Q08
Abmessungen	32 x 20 x 8 mm
Gehäusewerkstoff	Metall, Zamak, vernickelt
Material aktive Fläche	Kunststoff, PP, gelb
Elektrischer Anschluss	Kabel mit Steckverbinder, M8 x 1
Kabelqualität	Ø 3 mm, Lif9Y-11Y, PUR, 0.15 m
Aderquerschnitt	3 x 0.14 mm <sup>2</sup>
Vibrationsfestigkeit	55 Hz (1 mm)
Schockfestigkeit	30 g (11 ms)
Schutzart	IP68
MTTF	1080 Jahre nach SN 29500 (Ed. 99) 40 °C
Betriebsspannungsanzeige	LED, grün
Schaltzustandsanzeige	LED