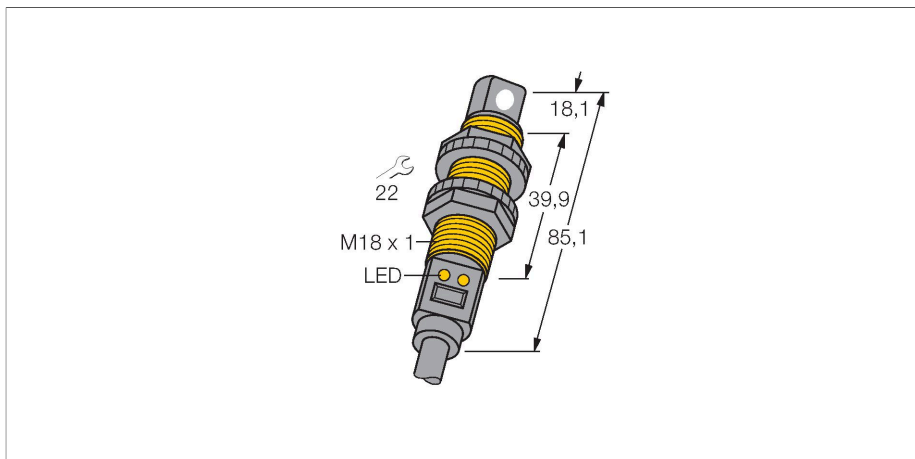


# S18UIAR

## Ultraschallsensor – Reflexionstaster mit Analogausgang



### Technische Daten

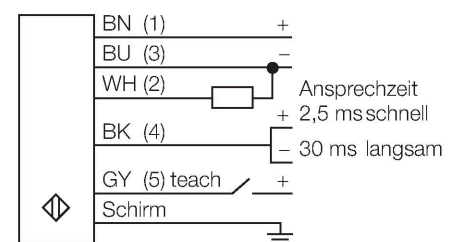
Typ	S18UIAR
Ident-No.	3002708
<b>Ultraschall Daten</b>	
Funktion	Näherungsschalter
Reichweite	30...300 mm
Ultraschall-Frequenz	300 kHz
Wiederholgenauigkeit	≤ ± 0.25 mm
Temperaturdrift	± 0.3 % v. E.
Kantenlänge des Nennbetätigungselement	50 mm
<b>Elektrische Daten</b>	
Betriebsspannung	10...30 VDC
Leerlaufstrom	≤ 100 mA
Lastwiderstand	≤ 1000 Ω
Ansprechzeit typisch	< 2.5 ms
Bereitschaftsverzug	≤ 300 ms
Ausgangsfunktion	Analogausgang
Stromausgang	4...20 mA
Kurzschlusschutz	ja
Verpolungsschutz	vollständig
Drahtbruchsicherheit	ja
<b>Mechanische Daten</b>	
Bauform	Rechtwinkeliges Rohr, S18U
Abstrahlrichtung	seitlich
Abmessungen	Ø 18 x 85.1 mm
Gehäusewerkstoff	Kunststoff, ABS/Polycarbonat



### Merkmale

- Kompakte Bauform
- Kabel, 2m
- Temperaturkompensation
- Sehr kleine Blindzone
- Messbereich über Teach-In einstellbar
- Blindzone: 3 cm
- Reichweite: 30 cm

### Anschlussbild

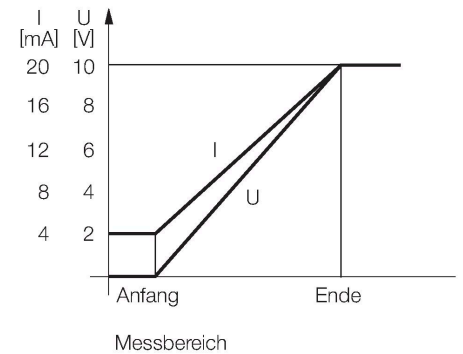


### Funktionsprinzip

Ultraschallsensoren erfassen mit Hilfe von Schallwellen berührungslos und verschleißfrei eine Vielfalt von Objekten. Dabei spielt es keine Rolle, ob das Objekt durchsichtig oder undurchsichtig, metallisch oder nichtmetallisch, fest, flüssig oder pulverförmig ist. Auch Umgebungseinflüsse wie Sprühnebel, Staub oder Regen beeinträchtigen die Funktion kaum.

## Technische Daten

Schallwandlerwerkstoff	Kunststoff, Epoxyd-Harz und PU-Schaum
Elektrischer Anschluss	Kabel, 2 m, PVC
Umgebungstemperatur	-20...+60 °C
Lagertemperatur	-40...+80 °C
Relative Luftfeuchtigkeit	100 %
Schutzart	IP67
Betriebsspannungsanzeige	LED
Schaltzustandsanzeige	LED
Objekt erfasst	LED, grün
<b>Tests/Zulassungen</b>	
MTTF	53 Jahre nach SN 29500 (Ed. 99) 40 °C
Zulassungen	CE, cURus

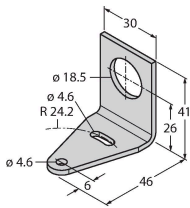


## Montagezubehör

SMB18A

3033200

Montagehalterung, rechteckig, Edelstahl, für Sensoren mit 18-mm-Gewinde



SMB18FM

3079421

Montagehalterung, Zylindrisch, schwarz, M22 x1,5 mm Außengewinde, Innengewinde M18 x 1, für Sensoren mit 18 mm Gewinde

SMB18SF

3052519

Montagehalterung, PBT-schwarz, für Sensoren mit 18-mm-Gewinde, ausrichtbar

