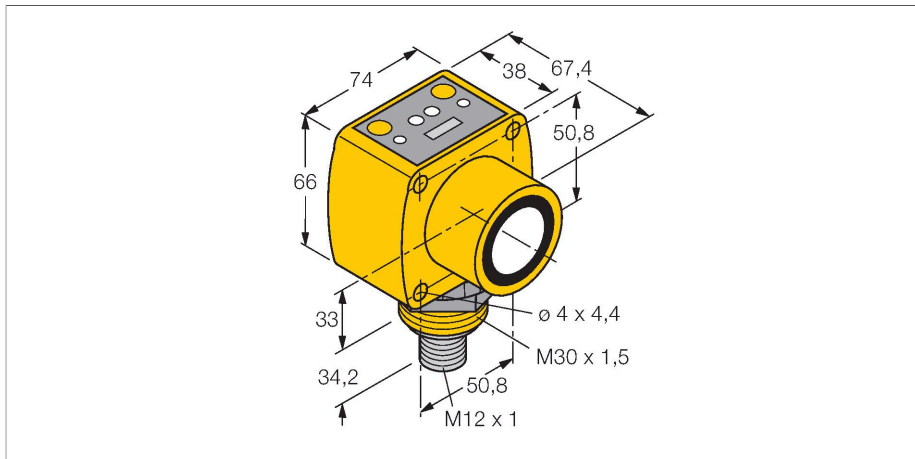


QT50UDBQ6

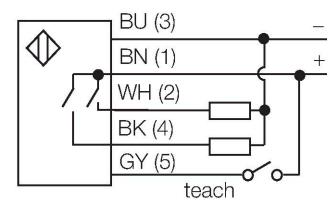
Ultraschallsensor – Reflexionstaster mit Schaltausgängen



Merkmale

- LED-Anzeige der Signalstärke
- Stecker, 5-polig, M12 x 1
- Temperaturkompensation über DIP-Schalter wählbar
- Zwei unabhängig einstellbare Schaltbereiche über Teach-In
- Pumpenfunktion über DIP-Schalter einstellbar
- Blindzone: 20 cm
- Reichweite: 800 cm

Anschlussbild



Funktionsprinzip

Ultraschallsensoren erfassen mit Hilfe von Schallwellen berührungslos und verschleißfrei eine Vielfalt von Objekten. Dabei spielt es keine Rolle, ob das Objekt durchsichtig oder undurchsichtig, metallisch oder nichtmetallisch, fest, flüssig oder pulverförmig ist. Auch Umgebungseinflüsse wie Sprühnebel, Staub oder Regen beeinträchtigen die Funktion kaum.

Technische Daten

Typ	QT50UDBQ6
Ident-No.	3002724
Ultraschall Daten	
Funktion	Näherungsschalter
Reichweite	200...8000 mm
Ultraschall-Frequenz	75 kHz
Wiederholgenauigkeit	≤ ± 1 mm
Temperaturdrift	≤ 0.02 % v.E. / K
Kantenlänge des Nennbetätigungselement	500 mm
Elektrische Daten	
Betriebsspannung	10...30 VDC
Ansprechzeit typisch	< 100 ms
Bereitschaftsverzug	≤ 1500 ms
Ausgangsfunktion	2 x Schließer, PNP
Schaltfrequenz	≤ 5 Hz
Hysterese	≤ 5 mm
Kurzschlusschutz	ja
Mechanische Daten	
Bauform	Quader, QT50U
Abstrahlrichtung	gerade
Abmessungen	67.4 x 74 x 100.2 mm
Gehäusewerkstoff	Kunststoff, PBT
Schallwandlerwerkstoff	Kunststoff, Epoxyd-Harz und PU-Schaum
Elektrischer Anschluss	Steckverbinder, M12 x 1, PVC
Umgebungstemperatur	-20...+70 °C

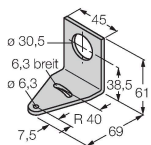
Technische Daten

Lagertemperatur	-40...+90 °C
Relative Luftfeuchtigkeit	100 %
Schutzart	IP67
Betriebsspannungsanzeige	LED, grün
Schaltzustandsanzeige	LED, gelb
Objekt erfasst	LED, rot
Tests/Zulassungen	
MTTF	131 Jahre nach SN 29500 (Ed. 99) 40 °C
Zulassungen	CE

Montagezubehör

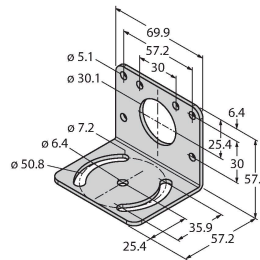
SMB30A 3032723

Montagewinkel, rechtwinklig, Edelstahl, für Sensoren mit 30mm Gewinde



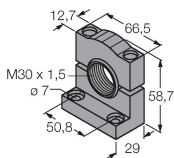
SMB30MM 3027162

Montagewinkel, rechtwinklig, Edelstahl, für Sensoren mit 30 mm Gewinde, weite Bohrlöcher zur genauen Ausrichtung



SMB30SC 3052521

Montagehalterung, PBT-schwarz, für Sensoren mit 30-mm-Gewinde, ausrichtbar



Anschlusszubehör

Maßbild	Typ	Ident-No.	
	RKC4.5T-2/TEL	6625016	Anschlussleitung, M12-Kupplung, gerade, 5-polig, Leitungslänge: 2 m, Mantelmaterial: PVC, schwarz; cULus-Zulassung
	WKC4.5T-2/TEL	6625028	Anschlussleitung, M12-Kupplung, gewinkelt, 5-polig, Leitungslänge: 2 m, Mantelmaterial: PVC, schwarz; cULus-Zulassung

Maßbild**Typ**

WKS4.5T-2/TEL

Ident-No.

6626364

Anschlussleitung, M12-Kupplung,
gewinkelt, 5-polig, Leitungslänge:
2 m, Mantelmaterial: PVC schwarz;
geschirmt; cULus-Zulassung

