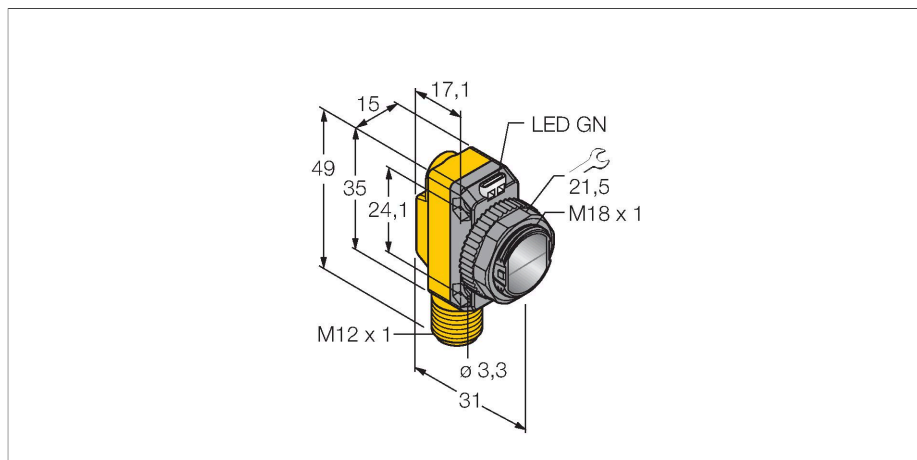


QS186LE11Q8

Opto-Sensor – Laser Sender



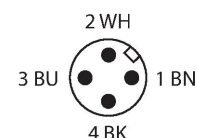
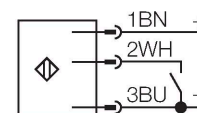
Technische Daten

Typ	QS186LE11Q8
Ident-No.	3002757
Optische Daten	
Funktion	Einwegschranke
Betriebsart	Laser-Sender
Lichtart	Rot
Wellenlänge	650 nm
Laserklasse	▲ 1
Reichweite	0...15000 mm
Elektrische Daten	
Betriebsspannung	10...30 VDC
Restwelligkeit	< 10 % U _{ss}
DC Bemessungsbetriebsstrom	≤ 100 mA
Leerlaufstrom	≤ 35 mA
Kurzschlusschutz	ja
Verpolungsschutz	ja
Bereitschaftsverzug	≤ 250 ms
Mechanische Daten	
Bauform	Quader mit Gewinde, QS18
Abmessungen	Ø 18 x 31 x 15 x 35 mm
Gehäusewerkstoff	Kunststoff, ABS
Linse	Kunststoff, PMMA
Elektrischer Anschluss	Steckverbinder, M12 x 1, PVC
Aderzahl	4
Umgebungstemperatur	-10...+50 °C
Schutzart	IP67
Besondere Merkmale	Laser

Merkmale

- Stecker, M12 x 1, 4-polig
- Schutzart IP67
- LED rundum sichtbar
- Steckverbinder M12x1
- Laser Klasse 1
- Vertikales Linienprofil
- 330 x 2,5 mm bei 1 m Abstand

Anschlussbild



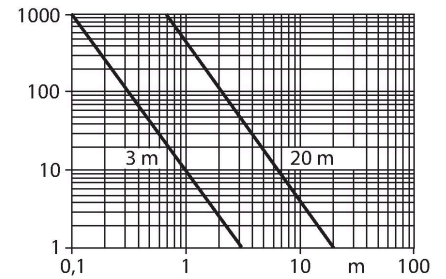
Funktionsprinzip

Einweglichtschranken bestehen aus einem Sender und einem Empfänger. Sie werden so installiert, dass das Licht vom Sender genau auf den Empfänger trifft. Unterbricht oder schwächt ein Objekt den Lichtstrahl, wird ein Schaltvorgang ausgelöst. Überall dort, wo lichtundurchlässige Objekte erfasst werden sollen, sind Einweglichtschranken die verlässlichsten optoelektronischen Sensoren. Der hohe Kontrast zwischen Hell- und Dunkelzustand und die sehr hohen Funktionsreserven, die für diese Betriebsart typisch sind, erlauben einen Betrieb über große Distanzen hinweg und unter schwierigen Bedingungen.

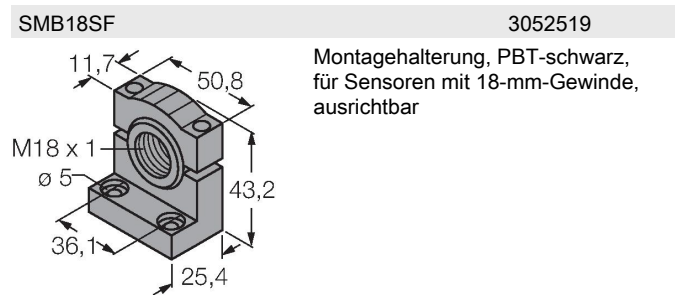
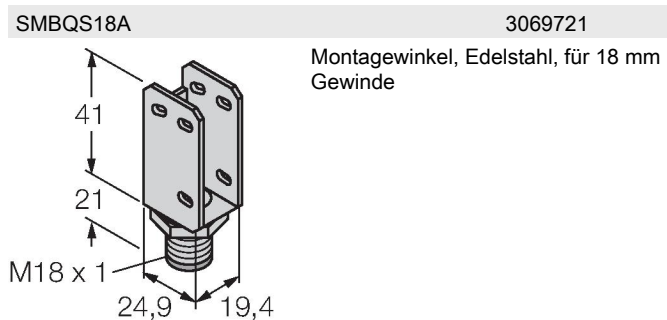
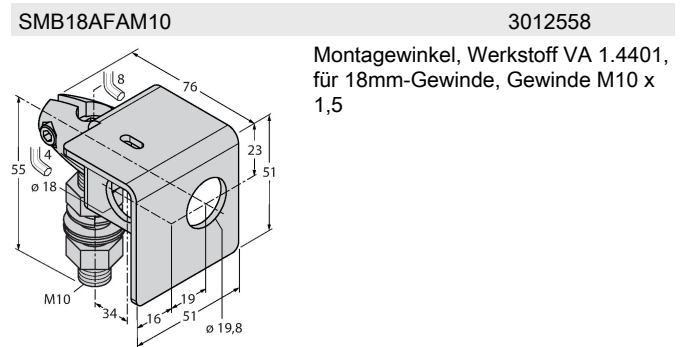
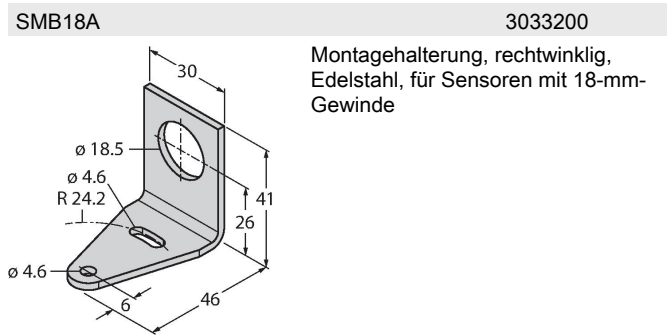
Technische Daten

Betriebsspannungsanzeige	LED, grün
Anzeige der Funktionsreserve	LED
Tests/Zulassungen	
MTTF	530 Jahre nach SN 29500 (Ed. 99) 40 °C
Zulassungen	CE

Ansteuerung
 Durch Anschluss des Steuereingangs (PIN 2, WH) auf Masse (-) wird der Laserstrahl eingeschaltet. Das Ausschalten ist durch Speisen von 10...30 VDC auf den Steuereingang möglich oder durch Nicht-Anschließen der Ader.
Reichweitenkurve
 Funktionsreserve in Abhängigkeit von der Reichweite (Typ 6EB/RB)



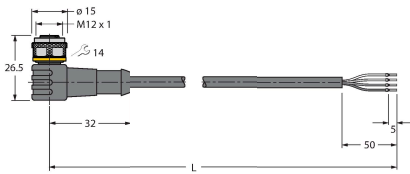
Montagezubehör



Anschlusszubehör

Maßbild	Typ	Ident-No.	
	RKC4.4T-2/TEL	6625013	Anschlussleitung, M12-Kupplung, gerade, 4-polig, Leitungslänge: 2m, Mantelmaterial: PVC, schwarz; cULus-Zulassung; andere Leitungslängen und Ausführungen lieferbar, siehe www.turck.com

Maßbild	Typ	Ident-No.	
---------	-----	-----------	--



WKC4.4T-2/TEL

6625025

Anschlussleitung, M12-Kupplung, gewinkelt, 4-polig, Leitungslänge: 2m, Mantelmaterial: PVC, schwarz; cULus-Zulassung; andere Leitungslängen und Ausführungen lieferbar, siehe www.turck.com