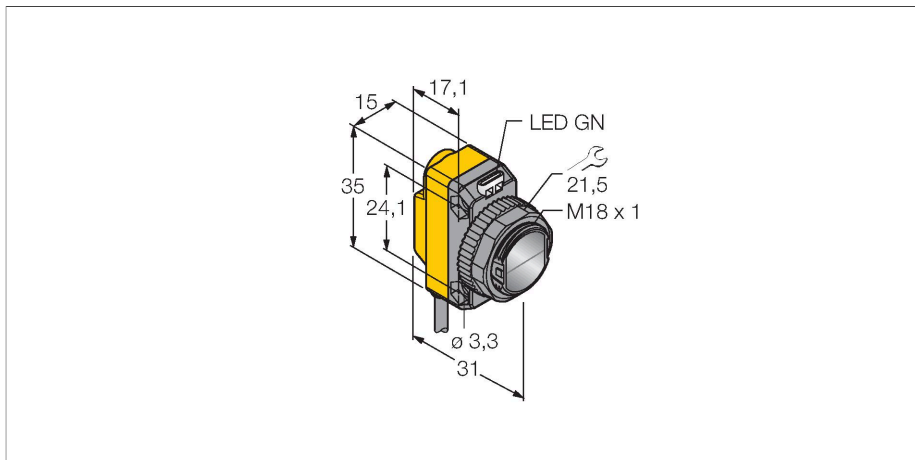


QS186LE14

Opto-Sensor – Laser Sender



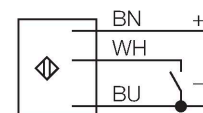
Technische Daten

Typ	QS186LE14
Ident-No.	3002788
Optische Daten	
Funktion	Einwegschränke
Betriebsart	Laser-Sender
Lichtart	Rot
Wellenlänge	650 nm
Laserklasse	▲ 1
Reichweite	0...15000 mm
Elektrische Daten	
Betriebsspannung	10...30 VDC
Restwelligkeit	< 10 % U _{ss}
DC Bemessungsbetriebsstrom	≤ 100 mA
Kurzschlusschutz	ja
Verpolungsschutz	ja
Bereitschaftsverzug	≤ 0,25 s
Bereitschaftsverzug	≤ 250 ms
Mechanische Daten	
Bauform	Quader mit Gewinde, QS18
Abmessungen	Ø 18 x 31 x 15 x 35 mm
Gehäusewerkstoff	Kunststoff, ABS
Linse	Kunststoff, PMMA
Elektrischer Anschluss	Kabel, 2 m, PVC
Aderzahl	4
Aderquerschnitt	0,35 mm ²
Umgebungstemperatur	-10...+50 °C
Schutzart	IP67

Merkmale

- Kabel, PVC, 2 m
- Schutzart IP67
- LED rundum sichtbar
- Betriebsspannung: 10...30 VDC

Anschlussbild



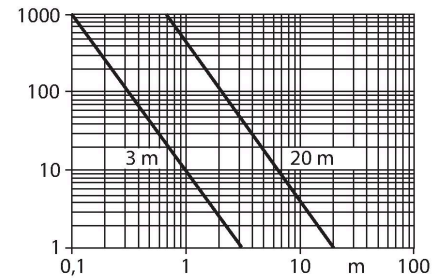
Funktionsprinzip

Einweglichtschranken bestehen aus einem Sender und einem Empfänger. Sie werden so installiert, dass das Licht vom Sender genau auf den Empfänger trifft. Unterbricht oder schwächt ein Objekt den Lichtstrahl, wird ein Schaltvorgang ausgelöst. Überall dort, wo lichtundurchlässige Objekte erfasst werden sollen, sind Einweglichtschranken die verlässlichsten optoelektronischen Sensoren. Der hohe Kontrast zwischen Hell- und Dunkelzustand und die sehr hohen Funktionsreserven, die für diese Betriebsart typisch sind, erlauben einen Betrieb über große Distanzen hinweg und unter schwierigen Bedingungen.

Ansteuerung
 Durch Anschluss des Steuereingangs (PIN 2, WH) auf Masse (-) wird der Laserstrahl eingeschaltet. Das Auschalten ist durch Speisen von 10...30 VDC auf den Steuereingang möglich oder durch Nicht-Anschließen der Ader.
Reichweitenkurve
 Funktionsreserve in Abhängigkeit von der Reichweite (Typ 6EB/RB)

Technische Daten

Besondere Merkmale	Laser
Betriebsspannungsanzeige	LED, grün
Anzeige der Funktionsreserve	LED
Tests/Zulassungen	
MTTF	530 Jahre nach SN 29500 (Ed. 99) 40 °C
Zulassungen	CE



Montagezubehör

SMB18A 3033200

Montagehalterung, rechteckig, Edelstahl, für Sensoren mit 18-mm-Gewinde

SMB18AFAM10 3012558

Montagewinkel, Werkstoff VA 1.4401, für 18mm-Gewinde, Gewinde M10 x 1,5

SMBQS18A 3069721

Montagewinkel, Edelstahl, für 18 mm Gewinde

SMB18SF 3052519

Montagehalterung, PBT-schwarz, für Sensoren mit 18-mm-Gewinde, ausrichtbar