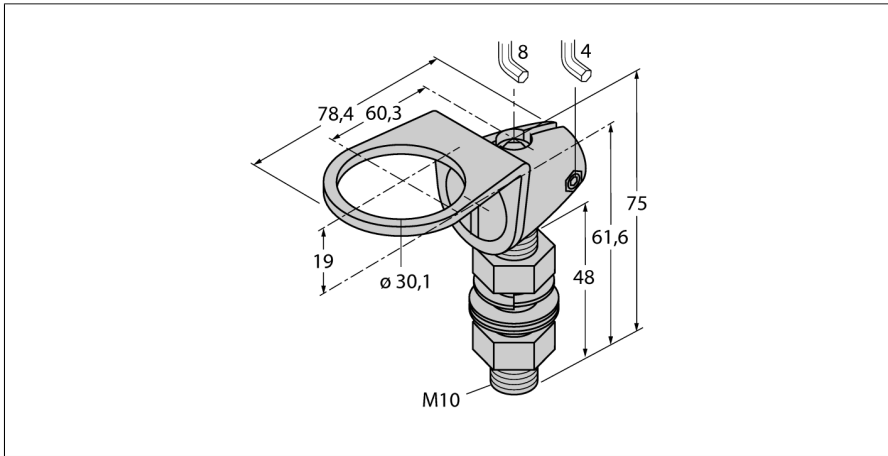


Zubehör Montagehalterung SMB30FAM10



- Montagewinkel
- Edelstahl
- Passend zu Bauformen mit 30mm Gewinde
- Gewinde M10 x 1,5

Typ	SMB30FAM10
Ident-No.	3011185
Bauform	Zubehör für Gewinderohr, SMB30FAM10