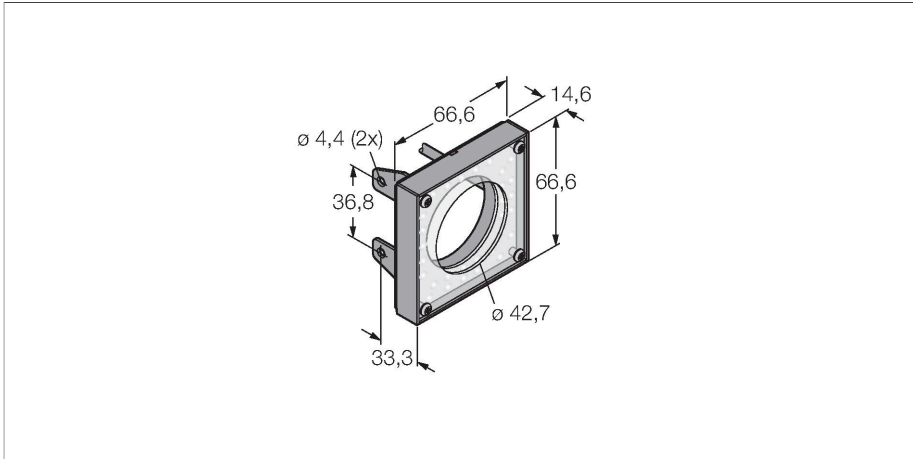


LEDRRM62X62W

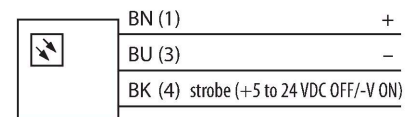
Bildverarbeitung – Ringleuchte



Merkmale

- Ausleuchtung im Nahbereich
- Schutzart: IP20
- Farbe: Rot
- Spannungsversorgung: 24 VDC
- Kabel, 2m

Anschlussbild



Funktionsprinzip

Direkte Montage am Sensor für einfaches Setup. Ausleuchtung von Objekten direkt vor dem Sensor.

Technische Daten

Typ	LEDRRM62X62W
Ident-No.	3012402
Signal- und Anzeigedaten	
Einsatzzweck	Bildverarbeitung
Funktion	Flächenleuchte
Lichtart	Rot
Wellenlänge	620...630 nm
LED-Lebensdauer (L70)	20000 h
Merkmale Farbe 1	Rot
Elektrische Daten	
Betriebsspannung	24 VDC
DC Bemessungsbetriebsstrom	≤ 100 mA
Max. Stromaufnahme pro Farbe	130 mA
Mechanische Daten	
Bauform	Quader
Abmessungen	66.7 x 66.7 x 104.1 mm
Gehäusewerkstoff	Metall, Kohlenstoffarmer Stahl
Fensterwerkstoff	Acryl, klar
Elektrischer Anschluss	Kabel, 2 m, PVC
Aderzahl	3
Umgebungstemperatur	0...+50 °C
Schutzart	IP20
Tests/Zulassungen	
Zulassungen	CE, cULus listed