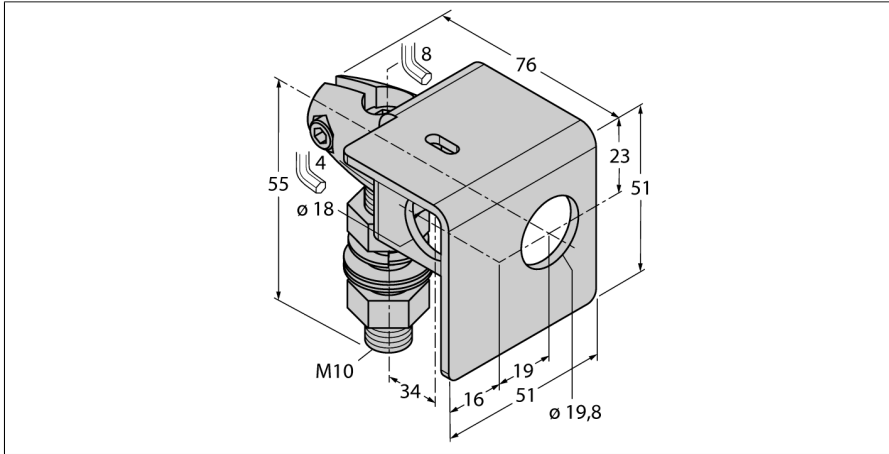


Zubehör Montagehalterung SMB18AFAM10



- Montagewinkel
- Kaltgewalzter Stahl
- Passend zu Bauformen mit 18mm Gewinde
- Gewinde M10 x 1,5

Typ	SMB18AFAM10
Ident-No.	3012558
Bauform	Zubehör für Gewinderohr, SMB18AFAM10