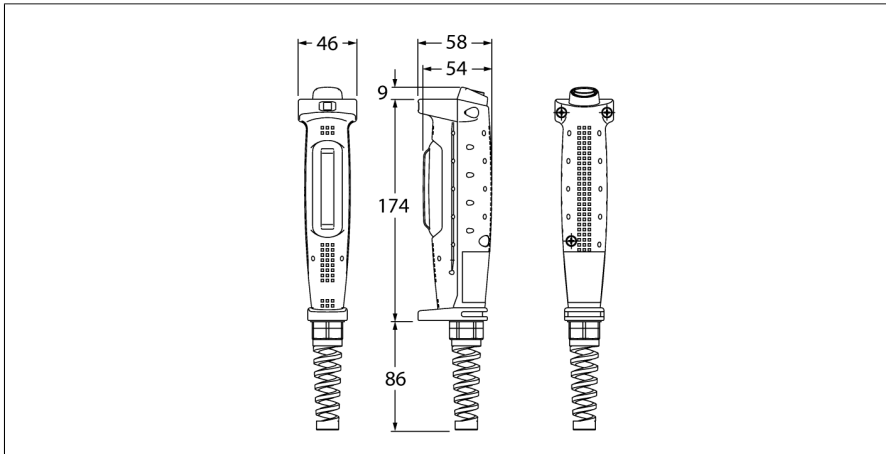


Sicherheitstechnik

Zustimmtaster

ED1G-L20MB-1N



- Drei-Stufen-Aktivierungsschalter zum Starten und Anhalten von Maschinen
- Bietet Sicherheitsfunktionen
- Ergonomisches Design
- Kunststoffgehäuse
- Zusätzlicher Taster für Reset, Hold-to-run oder Tipp-Funktionen
- Schutzart IP65
- Ausgänge: 2x Schließer, 2x Schließer (Taster)
- Integrierte Zugentlastung
- M20 x 1.5 Stecker
- Betriebstemperatur: -10° ... +60° C

Typ	ED1G-L20MB-1N
Ident-No.	3012937
Funktion	Zustimmtaster
Bemessungsisolationsspannung	250 V
Konv. thermischer Strom	2 A
Bemessungsstoßspannungsfestigkeit	2.5 kV
Isolationswiderstand	100 MΩ
Schutzklasse	II
Bauform	Handgriff, ED1G
Gehäusewerkstoff	Kunststoff, Thermoplastischer Kunststoff
Schalthäufigkeit	20 /min
Mechanische Lebensdauer	0,1 * 10 ⁶ Schaltspiele
B10d Wert	0,1 * 10 ⁶ Schaltspiele
Verschmutzungsgrad	3
Elektrischer Anschluss	Klemmenraum, Klemmkasten mit Kabelverschraubung
Aderzahl	8
Umgebungstemperatur	-10...+60 °C
Schutzart	IP65

Funktionsprinzip

Ein Zustellungsschalter ist eine manuell betriebene Steuereinrichtung, die, wenn kontinuierlich aktiviert und in Verbindung mit einem separaten Steuerelement verwendet, den Anwender in die Lage versetzt, eine Maschine im manuellen Modus zu betreiben. Der Zustellungsschalter erlaubt das Anlaufen der Maschine. Um die Maschine zu starten ist zusätzlich ein separates Signal nötig. Der Schalter initiiert einen sofortigen Stopp der Maschine, wenn er losgelassen oder vollständig durchgedrückt wird.