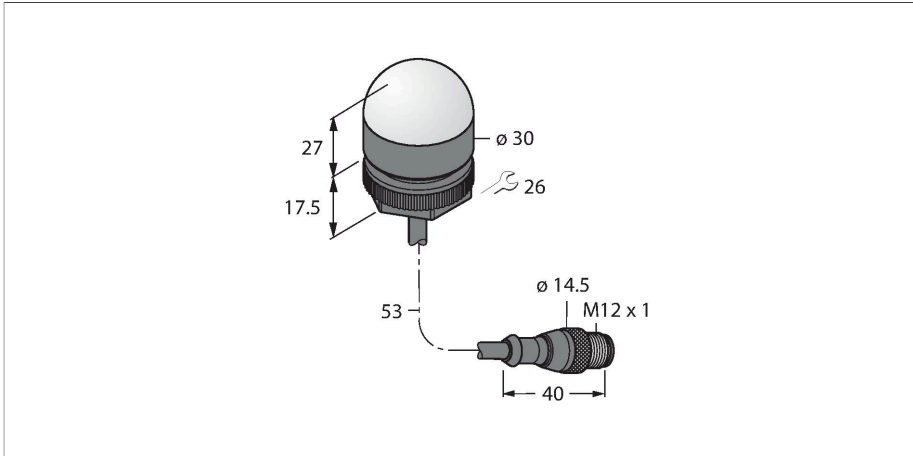


# K30LGXXPQTASK

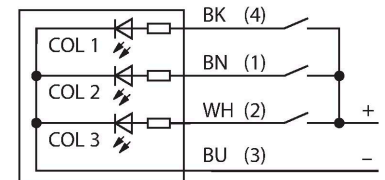
## LED-Anzeige – Kennleuchte



### Merkmale

- Rundum LED-Anzeige
- einzeln ansteuerbar
- Mechanisches Einschraubgewinde M22x1.5
- Schutzart IP67
- Einfarbig: Grün (COL 1)
- Kabel mit Steckverbinder M12X1
- Betriebsspannung 10...30 VDC

### Anschlussbild



### Technische Daten

Typ	K30LGXXPQTASK
Ident-No.	3013225
<b>Signal- und Anzeigedaten</b>	
Einsatzzweck	LED Anzeigeleuchte
Funktion	Spotleuchte
Lichtart	Grün
Dimmbar	Nein
Merkmale Farbe 1	Grün, durchgehend an
Besondere Merkmale	Wash down
<b>Elektrische Daten</b>	
Betriebsspannung	10...30 VDC
DC Bemessungsbetriebsstrom	≤ 25 mA
Max. Stromaufnahme pro Farbe	25 mA
Eingangstyp	PNP
Ansprechzeit typisch	< 1 ms
<b>Mechanische Daten</b>	
Kaskadierbar	Nein
Bauform	Halbkugel, K30L
Abmessungen	Ø 30 x 44.5 mm
Gehäusewerkstoff	Kunststoff, PC, schwarz
Fensterwerkstoff	Polycarbonat, diffus
Elektrischer Anschluss	Kabel mit Steckverbinder, M12 x 1, 0.15 m, PVC
Aderzahl	4
Umgebungstemperatur	-40...+50 °C
Relative Luftfeuchtigkeit	0...90 %
Schutzart	IP67

## Technische Daten

IP69

Tests/Zulassungen	
MTTF	626 Jahre nach SN 29500 (Ed. 99) 40 °C
Zulassungen	CE

## Montagezubehör

SMB22A

3079414

Montagewinkel, Edelstahl, für  
Bauform K30L