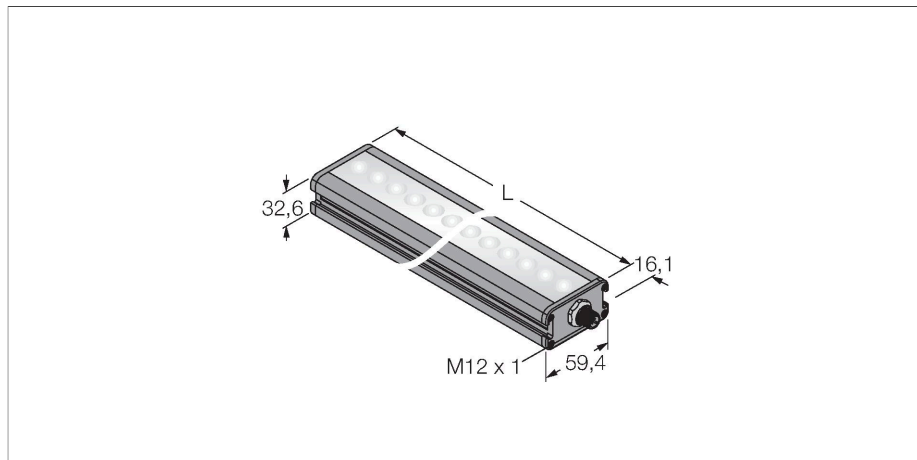


# LEDBLA290XD6-XQ

## Bildverarbeitung – Lineare Flächenleuchte



### Merkmale

- High-Intensity
- Schutzart: IP50
- Farbe: Blau
- Spannungsversorgung: 24 VDC
- Stecker M12x1

### Anschlussbild

	BN (1)	+
	BU (3)	-
	WH (2) strobe (+)	
	BK (4) strobe (-)	
	GY (5) active high/ active low	

### Funktionsprinzip

Hochintensive Ausleuchtung großer Bereiche bei großen Entfernungen.

### Technische Daten

Typ	LEDBLA290XD6-XQ
Ident-No.	3013528
<b>Signal- und Anzeigedaten</b>	
Einsatzzweck	Bildverarbeitung
Funktion	Linienleuchte
Lichtart	Blau
Wellenlänge	465...485 nm
Abstrahlwinkel	6.5°
LED-Lebensdauer (L70)	50000 h
Merkmale Farbe 1	Blau
Besondere Merkmale	Wash down
<b>Elektrische Daten</b>	
Betriebsspannung	24 VDC
DC Bemessungsbetriebsstrom	≤ 1000 mA
Max. Stromaufnahme pro Farbe	1000 mA
<b>Mechanische Daten</b>	
Bauform	Quader
Abmessungen	332.6 x 59.4 x 32.6 mm
Gehäusewerkstoff	Metall, AL eloxiert
Fensterwerkstoff	Kunststoff, diffus
Elektrischer Anschluss	Steckverbinder, M12 x 1, PVC
Aderzahl	5
Umgebungstemperatur	0...+50 °C
Schutzart	IP50
<b>Tests/Zulassungen</b>	
Zulassungen	CE, cULus listed

