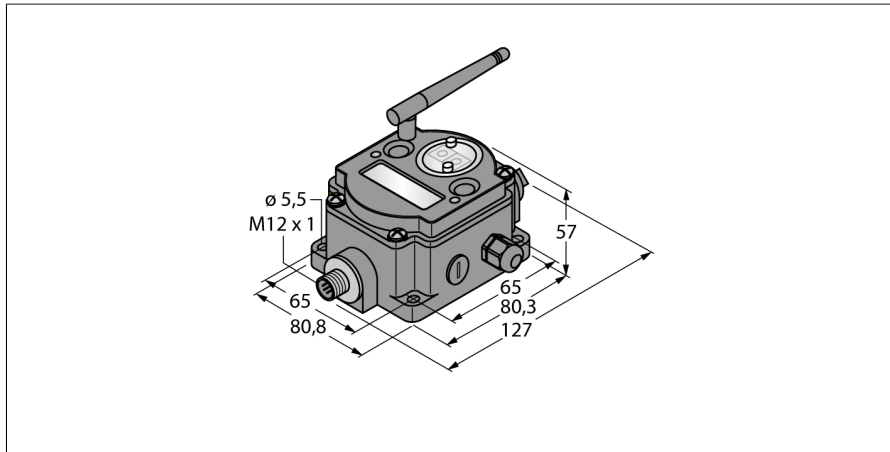


# Funksystem

## Übertragung von seriellen Daten in Baumtopologie

### Teilnehmer mit RS485-Schnittstelle

#### DX80DR2M-H5



- Externe Antenne (Anschluss RG58 RP-SMA)
- Integrierte Signalstärkeanzeige
- Konfiguration über DIP-Schalter
- Modbus RTU (RS485)
- Selbstorganisierende Baumstruktur
- Repeater erhöhen Netzwerkausdehnung
- Deterministische Datenübertragung
- Frequenzsprungverfahren FHSS
- Zeitmultiplexverfahren TDMA
- Übertragungsleistung: 63 mW, 18 dBm geleitet, ≤ 20 dBm EIRP
- Eingänge: 4 x NPN, 4 x 0...20 mA
- Ausgänge: 2 x NMOS

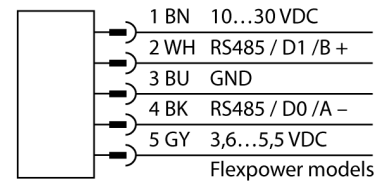
Typ	DX80DR2M-H5
Ident-No.	3014171

<b>Funk Daten</b>	
Funkgerätetyp	Kurzstrecke
Installation	Stationär
Topologie	Sterntopologie
Funktion	Baumtopologie
Gerätetyp	Teilnehmer
Frequenzband	2.4 GHz ISM Band
Frequenzbereich	2.402 - 2.483 GHz
Anzahl Funkkanäle	50
Kanalbreite	1 MHz
Frequenzspreizverfahren	FHSS (Frequency Hopping Spread Spectrum)
Zeitschlitzbreite	7.8 ms
Ansprechzeit typisch	< 1000 ms
Abstrahlleistung ERP	18 dB / 65 mW
Abstrahlleistung EIRP	20 dB / 100 mW

<b>E/A Daten</b>	
Kanalanzahl	4, 4
Eingangstyp	NPN/PNP, 0...20 mA
Kanalanzahl	2
Ausgangstyp	NMOS
Kommunikationsprotokoll	Modbus RTU RS485

<b>Elektrische Daten</b>	
Batterielösung	ja
Betriebsspannung	3.6...5.5 VDC
Betriebsspannungsanzeige	LED, grün

#### Anschlussbild



#### Funktionsprinzip

Die DX80 Data Radios bilden selbstständig ein Netzwerk in Baumtopologie. Sie übertragen Modbus RTU Telegramme oder andere Bussysteme. Die Telegramme werden durch das Netzwerk geroutet und verlorene Funkverbindungen durch alternative Routen kompensiert. Zusätzlich können Sensoren angeschlossen werden, deren Daten über interne Register verfügbar sind. Jedes Netzwerk besteht aus einem Master und einer beliebigen Anzahl von Repeatern oder Slaves. Über DIP-Schalter wird der Gerätetyp bestimmt. Dieses System ist mit mehreren DX80-Netzwerken kombinierbar, um z. B. Daten von dem DX80-Gateway über Modbus RTU an die Steuerung zu übermitteln.

FCC-ID UE300DX80-2400- Dieses Gerät erfüllt FCC Absatz 15, Unterabsatz C, 15.247

ETSI/EN: In Übereinstimmung mit EN 300 328: V1.8.1 (2014-04)

IC: 7044A-DX8024

Strahlungsimmunität 10V/m für 80-2700 MHz nach EN 61000-6-2

Stoß- und Vibrationsfestigkeit: IEC 68-2-6 und IEC 68-2-7

**Mechanische Daten**

Bauform	Quader, DX80DR
Gehäusewerkstoff	Kunststoff, PC
Antennenanschluss	RP-SMA Buchse
Umgebungstemperatur	-20...+80 °C
Relative Luftfeuchtigkeit	0...95%
Schutzart	IP67

**Tests/Zulassungen**

## Zubehör

Typ	Ident-Nr.		Maßbild
SMBDX80DIN	3077161	Montageplatte für DIN-Hutschiene, geeignet für Bauform CP80, DX80, K80, Q80, Betriebstemperatur: -20...+90 °C	

## Funktionszubehör

Typ	Ident-Nr.		Maßbild
BWA-2O6-A	3081081	Außenantenne 6dBi, N-Kupplung	
BWA-2O8-A	3081080	Außenantenne 8.5dBi, N-Kupplung	
BWA-2O2-C	3077816	Innenantenne 2dBi, RP-SMA-Stecker, Standard	
BWA-2O5-C	3077817	Innenantenne 5dBi, RP-SMA-Stecker	

**Funktionszubehör**

Typ	Ident-Nr.		Maßbild
BWA-207-C	3077818	Innenantenne 7dBi, RP-SMA-Stecker	