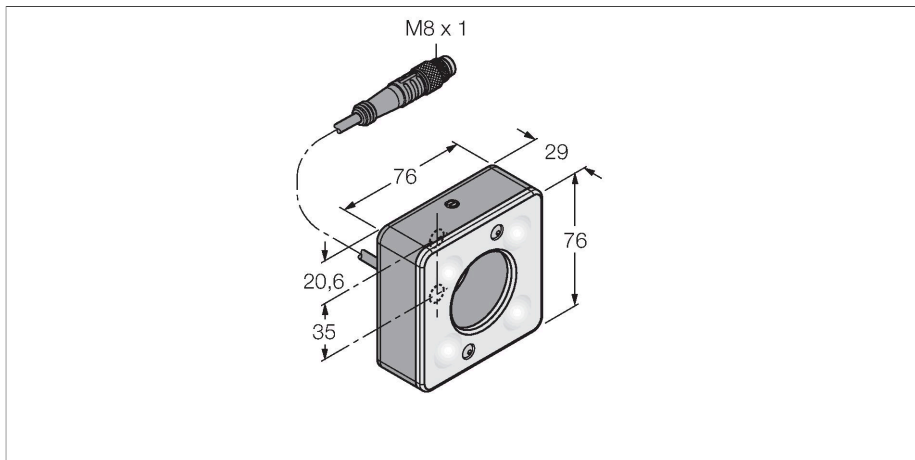


LEDGR70XD5-XM

Bildverarbeitung – Ringleuchte



Merkmale

- High-Intensity
- Schutzart: IP50
- Farbe: Grün
- Spannungsversorgung: 24 VDC
- Pigtail M8x1, 0,3m

Anschlussbild



Technische Daten

Typ	LEDGR70XD5-XM
Ident-No.	3017313
Signal- und Anzeigedaten	
Einsatzzweck	Bildverarbeitung
Funktion	Flächenleuchte
Lichtart	Grün
Wellenlänge	520...535 nm
LED-Lebensdauer (L70)	50000 h
Merkmale Farbe 1	Grün
Elektrische Daten	
Betriebsspannung	24 VDC
DC Bemessungsbetriebsstrom	≤ 350 mA
Max. Stromaufnahme pro Farbe	350 mA
Mechanische Daten	
Bauform	Quader
Abmessungen	76.2 x 76.2 x 38.7 mm
Gehäusewerkstoff	Metall, AL eloxiert
Fensterwerkstoff	Acryl, diffus
Elektrischer Anschluss	Kabel mit Steckverbinder, M8 x 1, 0.3 m, PVC
Aderzahl	3
Umgebungstemperatur	0...+50 °C
Schutzart	IP50
Tests/Zulassungen	
Zulassungen	CE, cULus listed

Funktionsprinzip

Direkte Montage am Sensor für einfaches Setup. Ausleuchtung von Objekten direkt vor dem Sensor.