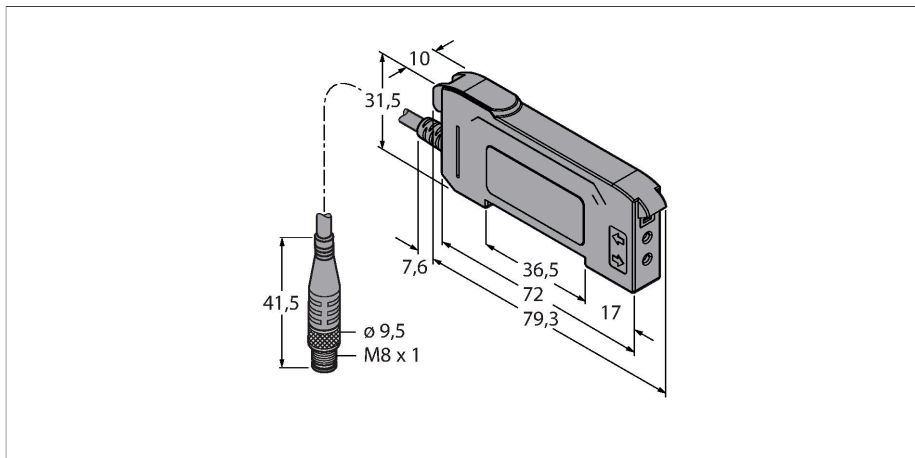


# DF-G1-PS-Q3

## Opto-Sensor – Lichtleiter-Sensor für Kunststofflichtleiter



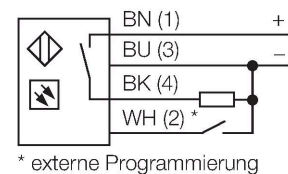
### Technische Daten

Typ	DF-G1-PS-Q3
Ident-No.	3019357
<b>Optische Daten</b>	
Funktion	Lichtleiter-Sensor
Betriebsart	Kunststofflichtleiter
Lichtart	Rot
Wellenlänge	660 nm
<b>Elektrische Daten</b>	
Betriebsspannung	10...30 VDC
Restwelligkeit	< 10 % U <sub>ss</sub>
DC Bemessungsbetriebsstrom	≤ 40 mA
Kurzschlusschutz	ja
Verpolungsschutz	ja
Ausgangsfunktion	Schließer/Öffner, PNP
Schaltfrequenz	5 kHz
Bereitschaftsverzug	≤ 500 ms
Ansprechzeit typisch	< 0.2 ms
Einstellmöglichkeit	Drucktaster Remote-Teach
<b>Mechanische Daten</b>	
Bauform	Quader, DF-G1
Abmessungen	79.3 x 10 x 33 mm
Gehäusewerkstoff	Kunststoff, Thermoplastischer Kunststoff, schwarz
Elektrischer Anschluss	Kabel mit Steckverbinder, M8 x 1, 0.15 m, PVC
Aderzahl	4
Umgebungstemperatur	-10...+55 °C

### Merkmale

- Kabel mit Steckverbinder M8
- Sichtbares Rot
- Programmierung über Teach-Leitung oder Mehrfunktions-Taster
- Betriebsspannung: 10...30 VDC
- PNP-Ausgang
- Hell-/Dunkelschaltend

### Anschlussbild



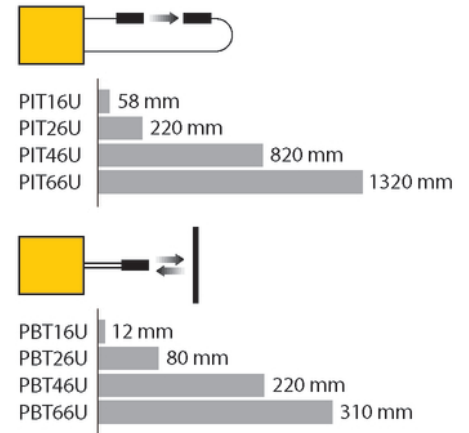
### Funktionsprinzip

Bei beengten Einbaubedingungen oder bei hohen Temperaturen, sind oft Glas- oder Kunststoff-Lichtwellenleiter die optimale Lösung. Lichtwellenleiter leiten das Licht vom Sensor zu einem entfernten Objekt. Mit Einzel-Lichtwellenleitern lassen sich Einweglichtschranken erzeugen, mit Gabel-Lichtwellenleitern Reflexionslichttaster.

## Technische Daten

Relative Luftfeuchtigkeit	0...90 %
Schutzart	IP50
Besondere Merkmale	halten/verzögern
Schaltzustandsanzeige	LED, gelb
Anzeige der Funktionsreserve	Duale Digitale Anzeige
<b>Tests/Zulassungen</b>	
Zulassungen	CE, cULus listed

## Reichweitenkurve



## Montagezubehör

DIN-35-70	3026604	DIN-35-105	3030470
	Hutschiene, 35 mm Profil, Länge 70 mm		Hutschiene, 35 mm Profil, Länge 105 mm
DIN-35-140	3026605		
	Hutschiene, 35 mm Profil, Länge 140 mm		

## Anschlusszubehör

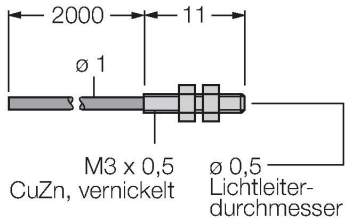
Maßbild	Typ	Ident-No.	
	PKG4S-2/TEL	6627370	Anschlussleitung, Ø8mm-Kupplung, schnappbar, gerade, 4-polig, Leitungslänge: 2m, Mantelmaterial: PVC, schwarz; cULus-Zulassung; andere Leitungslängen und Ausführungen lieferbar, siehe <a href="http://www.turck.com">www.turck.com</a>
	PKW4S-2/TEL	6627373	Anschlussleitung, Ø8mm-Kupplung, schnappbar, gewinkelt, 4-polig, Leitungslänge: 2m, Mantelmaterial: PVC, schwarz; cULus-Zulassung; andere Leitungslängen und Ausführungen lieferbar, siehe <a href="http://www.turck.com">www.turck.com</a>

## Funktionszubehör

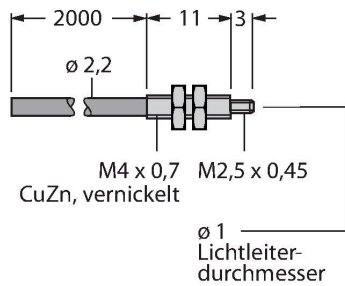
Maßbild	Typ	Ident-No.	
	PBT16U	3042822	Kunststoff-Lichtwellenleiter, Betriebsart: Lichttaster, Gewindehülse M3 x 0,75 mm, konfektionierbarer Leiter ohne Endstück, Außenmantel aus Polyethylen, Umgebungstemperatur -30 °C...+70 °C

Maßbild	Typ	Ident-No.	
<p>2000  <math>\varnothing 1</math>            11            M3 x 0,5            CuZn, vernickelt            2 x <math>\varnothing 0,5</math>            Lichtleiter-            durchmesser</p>	PBT26U	3026080	Kunststoff-Lichtwellenleiter, Betriebsart: Lichttaster, Gewindehülse M3 x 0,75 mm, konfektionierbarer Leiter ohne Endstück, Außenmantel aus Polyethylen, Umgebungstemperatur -30 °C...+70 °C
<p>2000            2 x <math>\varnothing 2,2</math>            14            3            M6 x 0,75            CuZn, vernickelt  <math>\varnothing 4</math>            2 x <math>\varnothing 1</math> Lichtleiter-            durchmesser</p>	PBT46U	3025967	Kunststoff-Lichtwellenleiter, Betriebsart: Lichttaster, Gewindehülse M3 x 0,75 mm, konfektionierbarer Leiter ohne Endstück, Außenmantel aus Polyethylen, Umgebungstemperatur -30 °C...+70 °C
<p>2000            2 x <math>\varnothing 2,2</math>            14            3            M6 x 0,75            CuZn, vernickelt  <math>\varnothing 4</math>            2 x <math>\varnothing 1,5</math> Lichtleiter-            durchmesser</p>	PBT66U	3039982	Kunststoff-Lichtwellenleiter, Betriebsart: Lichttaster, Gewindehülse M6 x 0,75 mm, konfektionierbarer Leiter ohne Endstück, Außenmantel aus Polyethylen, Umgebungstemperatur -30 °C...+70 °C
<p>2000  <math>\varnothing 1</math>            11            M 2,5 x 0,45            CuZn, vernickelt  <math>\varnothing 0,25</math> Lichtleiter-            durchmesser</p>	PIT16U	3039983	Kunststoff-Lichtwellenleiter, Betriebsart: Lichtschranke, Gewindehülse M3 x 0,5, konfektionierbarer Leiter ohne Endstück, Außenmantel aus Polyethylen, Umgebungstemperatur -30 °C...+70 °C

Maßbild	Typ	Ident-No.	
	PIT26U	3026079	Kunststoff-Lichtwellenleiter, Betriebsart: Lichtschränke, Gewindehülse M3 x 0.5, konfektionierbarer Leiter ohne Endstück, Außenmantel aus Polyethylen, Umgebungstemperatur -30 °C...+70 °C



	PIT46U	3026034	Kunststoff-Lichtwellenleiter, Betriebsart: Lichtschränke, Gewindehülse M3 x 0.5, konfektionierbarer Leiter ohne Endstück, Außenmantel aus Polyethylen, Umgebungstemperatur -30 °C...+70 °C
--	--------	---------	--



	PIT66U	3039899	Kunststoff-Lichtwellenleiter, Betriebsart: Lichtschränke, Gewindehülse M3 x 0.5, konfektionierbarer Leiter ohne Endstück, Außenmantel aus Polyethylen, Umgebungstemperatur -30 °C...+70 °C
--	--------	---------	--

