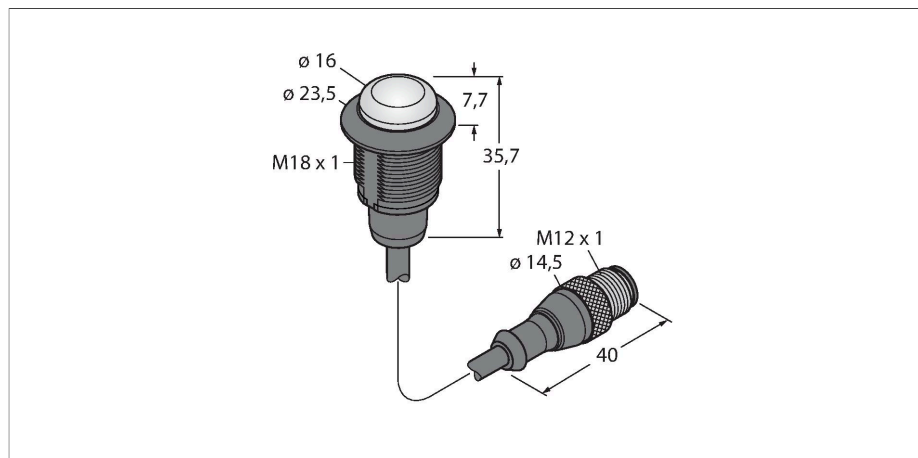


S18LYXXPQP

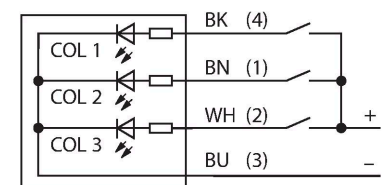
LED-Anzeige – Kennleuchte



Merkmale

- Rundum LED-Anzeige
- einzeln ansteuerbar
- Mechanisches Einschraubgewinde M18x1
- Schutzart IP67 / IP69K
- Materialien widerstehen UV-Licht
- Stromaufnahme je LED Farbe: max. 25 mA
- Einfarbig: Gelb (COL 1)
- Kabel mit Steckverbinder M12X1
- Betriebsspannung 10...30 VDC

Anschlussbild



Funktionsprinzip

Diese LED-Kennleuchten eignen sich durch die robuste Ausführung in der Schutzart IP67 / IP69K für Innen- und Außenbereiche. Das Kunststoffgehäuse ist UV-beständig. Die Leuchtfläche ist im Winkel von 180° zur Einbaufäche sichtbar. Der eindeutige, graue Aus-Zustand ermöglicht eine gute Identifizierung, auch bei Sonnenlicht. Je nach Anschluss leuchtet eine der bis zu drei möglichen Farben über die Dauer des Eingangssignals.

Technische Daten

Typ	S18LYXXPQP
Ident-No.	3020990
Signal- und Anzeigedaten	
Einsatzzweck	LED Anzeigeleuchte
Funktion	Spotleuchte
Lichtart	Gelb
Dimmbar	Nein
Merkmale Farbe 1	Gelb, durchgehend an, 0.8 lm
Besondere Merkmale	Wash down
Elektrische Daten	
Betriebsspannung	10...30 VDC
DC Bemessungsbetriebsstrom	≤ 25 mA
Max. Stromaufnahme pro Farbe	25 mA
Eingangstyp	PNP
Ansprechzeit typisch	< 1 ms
Mechanische Daten	
Kaskadierbar	Nein
Bauform	Gewinderohr, S18L
Abmessungen	Ø 23.5 x 35.7 mm
Gehäusewerkstoff	Kunststoff, PC, schwarz
Fensterwerkstoff	Polycarbonat, diffus
Elektrischer Anschluss	Kabel mit Steckverbinder, M12 x 1, 0.15 m, PVC
Aderzahl	4
Umgebungstemperatur	-40...+50 °C
Schutzart	IP67 IP69

Technische Daten

Tests/Zulassungen

Zulassungen CE, UL listed

Anschlusszubehör

Maßbild	Typ	Ident-No.	
	RKC4.4T-2/TEL	6625013	Anschlussleitung, M12-Kupplung, gerade, 4-polig, Leitungslänge: 2 m, Mantelmaterial: PVC, schwarz; cULus-Zulassung
	WKC4.4T-2/TEL	6625025	Anschlussleitung, M12-Kupplung, gewinkelt, 4-polig, Leitungslänge: 2 m, Mantelmaterial: PVC, schwarz; cULus-Zulassung