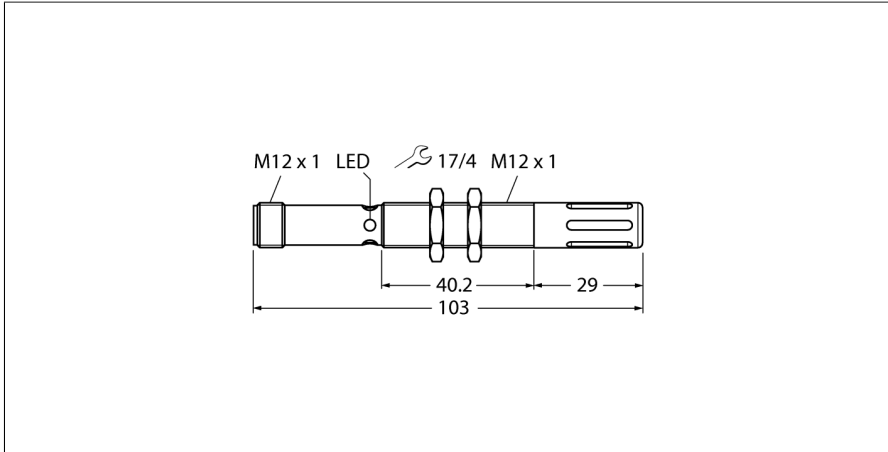


Temperatur- und Luftfeuchtesensor Mit serieller Schnittstelle RS485 / Modbus RTU M12FTH3Q



Typ	M12FTH3Q
Ident-No.	3025898

Funk Daten	
Funktion	Temperatur-/Luftfeuchtigkeitssensor
Gerätetyp	Sensor

E/A Daten	
Kommunikationsprotokoll	Modbus RTU RS485

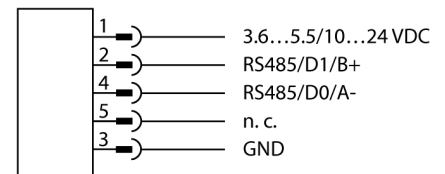
Elektrische Daten	
Betriebsspannung	12...24 VDC

Mechanische Daten	
Bauform	Rohr, M12FTH
Gehäusewerkstoff	Metall, grau
Elektrischer Anschluss	Steckverbinder, M12 x 1
Antennenanschluss	kein Funkteilnehmer
Umgebungstemperatur	-40...+85 °C
Relative Luftfeuchtigkeit	0...100%
Schutzart	IP67

Tests/Zulassungen	
-------------------	--

- Robustes Metallgehäuse
- Umgebungstemperatur: -40...+85° C
- Schutzart IP67
- Rel. Feuchtigkeit: 0...100%
- Auflösung: 0.1%
- Temperaturmessbereich: -40...+85° C
- Auflösung: 0.1° C
- Betriebsspannung: 10...24 VDC oder 3,6...5,5 VDC
- RS485 Schnittstelle, unterstützt Modbus RTU

Anschlussbild



Funktionsprinzip

Dieser robuste Sensor im Metallgehäuse wurde entwickelt, um Vibrationen und die Temperatur von beweglichen Maschinenteilen zu überwachen. Über die RS485-Schnittstelle lassen sich die Daten an eine Steuerung übertragen und so vorzeitig ein drohender Ausfall der Maschine erkennen und Gegenmaßnahmen einleiten. Das robuste Gehäuse ist in IP67 ausgeführt und erlaubt die Erfassung von Vibrationen über zwei Achsen. Über entsprechendes Zubehör lässt sich der Sensor an die Maschine montieren oder kleben.

Funktionszubehör

Typ	Ident-Nr.		Maßbild
BWA-HW-006	3081325	Konverterkabel, RS485 zu USB 2.0 Konverter, Kupplung, M12 x 1, 5-polig, Stecker, USB Typ A, Länge 1 m, Versorgt das angeschlossene Gerät mit 10 V, es wird eine externe Speisung des Gerätes über einen Y-Verteiler (6634679) empfohlen	