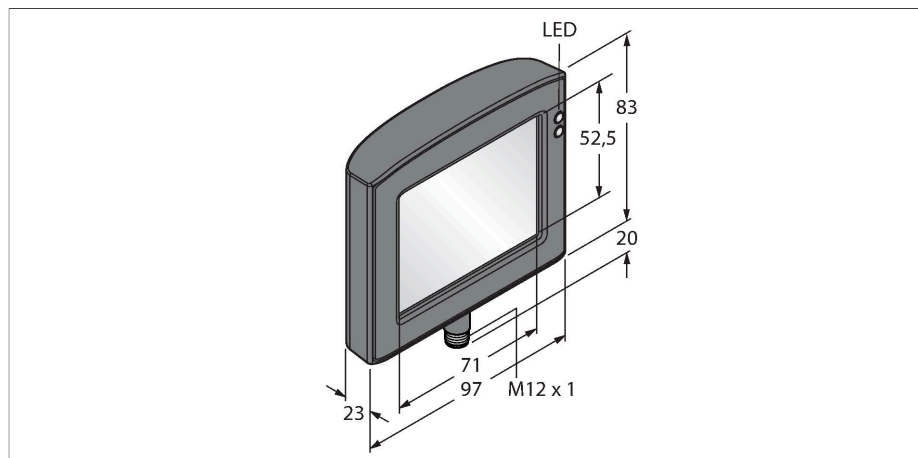


# RDM35

## Bildverarbeitung – Touch Display



### Merkmale

- 3,5" Bildschirmdiagonale
- Format: 4:3
- Auflösung: 320x240 RGB

### Funktionsprinzip

Für Anwendungen, in denen der Zugang zum Vision-Sensor erschwert und eine direkte Einstellung am Gerät nicht möglich ist, ist das separate Display RDM35 die beste Lösung. Damit lassen sich alle Einstellungen einfach über eine separate Anschlussleitung vornehmen. Anschließend kann das Display einfach von der Docking-Station abgezogen und für die Kommunikation mit anderen RemoteI/Vu-Sensoren genutzt werden; das Display ist aber zur kontinuierlichen Kontrolle mit Sicht auf den verdeckten Prozess geeignet.

### Technische Daten

Typ	RDM35
Ident-No.	3029512
Betriebsbereitschaftsanzeige	LED, grün
Schaltzustandsanzeige	LED, grün
Fehlermeldung	LED, rot
Abmessungen	24 x 98 x 83 mm
Gehäusewerkstoff	Metall, CuZn
Umgebungstemperatur	0...+50 °C
Schutzart	IP20

### Anschlusszubehör

Maßbild	Typ	Ident-No.	
	IVURDM-QD-803	3028673	Verbindungsleitung für Remote Display RDM35, M12x1, 8-polig, Leitungslänge: 0,91 m