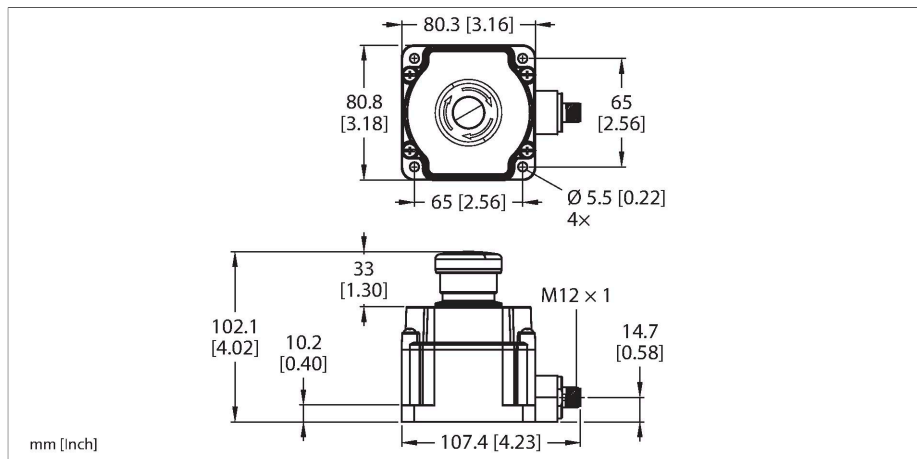


# SSA-EB1PLXR-12ED1Q8

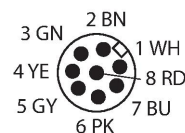
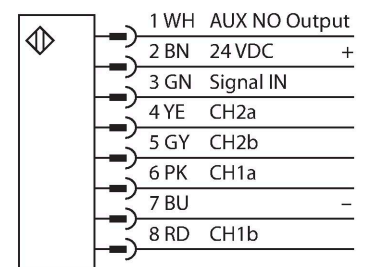
## Sicherheitstechnik – Not-Aus Taster beleuchtet



### Merkmale

- Schutzart IP65
- Beleuchtung unbetätigt: keine
- Beleuchtung Stromkreis extern unterbrochen: Rot dauerhaft
- Beleuchtung betätigt: Rot blinkend
- 2 Sicherheitsausgänge (Öffner, potentialfrei)
- 1 Hilfsausgang (Schließer, PNP)
- Stecker, M12 x 1, 8-polig

### Anschlussbild



### Funktionsprinzip

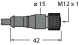
Diese elektro-mechanischen Not-Aus-Schalter kombinieren die Funktion von herkömmlichen Schaltern mit der von EZ-LIGHTs. So ändert sich die angezeigte Farbe je nach Zustand des Schalters. Eine Quittierung vor Ort ist jederzeit möglich, ebenso ist eine Verriegelung erhältlich, die unerwünschtes

### Technische Daten

Typ	SSA-EB1PLXR-12ED1Q8
Ident-No.	3029988
Funktion	Not-Aus-Taster, beleuchtet
Lichtart	Rot
Ausgangsfunktion	2 x Öffner, potentialfrei
Bauform	Quader
Abmessungen	80.3 x 80.8 x 102.1 mm
Gehäusewerkstoff	Kunststoff, PC
Kaskadierbar	Ja
Elektrischer Anschluss	Steckverbinder, M12 x 1
Umgebungstemperatur	-25...+55 °C
Relative Luftfeuchtigkeit	45...85 %
Schutzart	IP65
<b>Tests/Zulassungen</b>	
Vibrationsfestigkeit	10 bis 500 Hz, 0.35 mm Amplitude, 50g Beschleunigung
Schockfestigkeit	15 g (11 ms)
Zulassungen	CE, cULus

Quittieren unterbindet. Das Gehäuse ist als Rund- oder als Quaderbauform erhältlich. Beide Optionen besitzen die Schutzart IP65. Herkömmliche Varianten ohne Beleuchtung sind ebenfalls verfügbar sowie Varianten zum Anschluss an den Sicherheits-BUS von Siemens oder AB/ROCKWELL

## Anschlusszubehör

Maßbild	Typ	Ident-No.	
	MQDC2S-806	3070975	Anschlusskabel, Kupplung M12x1, 8-polig, 1.83m, PVC, schwarz
	MQDC2S-806RA	3054616	Anschlusskabel, Kupplung M12x1, abgewinkelt, 8-polig, 1.83m, PVC, schwarz