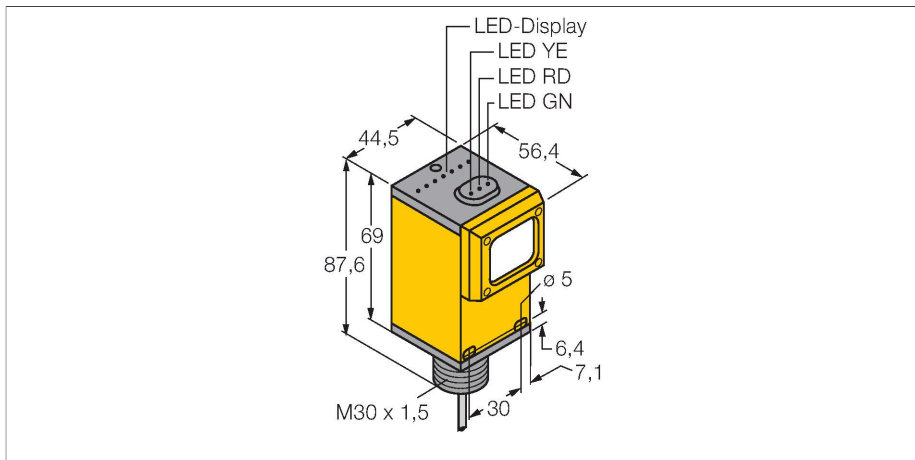


Q45VR2DL W/30

Opto-Sensor – Reflexionslichttaster



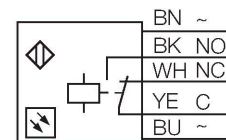
Technische Daten

Typ	Q45VR2DL W/30
Ident-No.	3038460
Optische Daten	
Funktion	Näherungsschalter
Betriebsart	Diffus
Lichtart	IR
Wellenlänge	880 nm
Reichweite	0...1800 mm
Elektrische Daten	
Betriebsspannung	90...250 VAC
Leerlaufstrom	≤ 50 mA
Ausgangsfunktion	Wechsler, Relaisausgang
Bereitschaftsverzug	≤ 100 ms
Ansprechzeit typisch	< 15 ms
Einstellmöglichkeit	Potentiometer
Mechanische Daten	
Bauform	Quader, Q45
Abmessungen	Ø 30 x 56.4 x 44.5 x 87.6 mm
Gehäusewerkstoff	Kunststoff, Thermoplastischer Kunststoff
Linse	Kunststoff, Acryl
Elektrischer Anschluss	Kabel, 9 m, PVC
Aderzahl	5
Aderquerschnitt	0.34 mm ²
Umgebungstemperatur	-40...+70 °C
Schutzart	IP67
Besondere Merkmale	halten/verzögern
Betriebsspannungsanzeige	LED, grün

Merkmale

- Kabel, PVC, 2 m
- Schutzart IP67
- Empfindlichkeit über Potentiometer einstellbar
- Betriebsspannung: 90...250 VAC
- Relaisausgang, Wechsler (SPDT)
- Hell- oder Dunkelschaltung über Wählschalter einstellbar

Anschlussbild

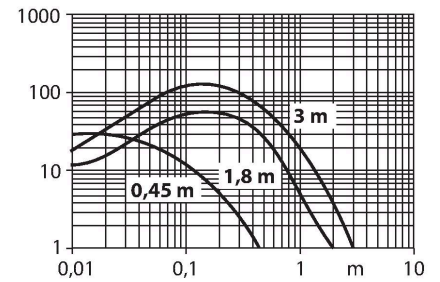


Funktionsprinzip

Wie bei Reflexionslichtschranken sind auch bei Reflexionslichttastern Sender und Empfänger in demselben Gehäuse untergebracht. Es wird aber nicht wie bei Lichtschranken die Unterbrechung eines Lichtstrahls ausgewertet, sondern die Reflexion an einem Objekt. Ein Gegenstand wird dann erfasst, wenn er ausreichend Licht zum Empfänger zurückreflektiert. Der Schaltabstand von Reflexionslichttastern hängt in hohem Maße vom Reflexionsvermögen ab. Zur Erfassung von durchsichtigen Objekten eignen sich Lichttaster (Reflexionslichttaster mit und ohne Hintergrundausbildung oder Winkellichttaster) besonders gut. Reichweitenkurve Funktionsreserve in Abhängigkeit von der Reichweite

Technische Daten

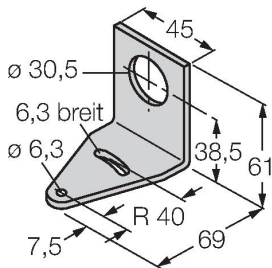
Schaltzustandsanzeige	LED, gelb
Fehlermeldung	LED, grün
Anzeige der Funktionsreserve	LED, rot
Tests/Zulassungen	
MTTF	67 Jahre nach SN 29500 (Ed. 99) 40 °C
Zulassungen	CE, cURus, CSA



Montagezubehör

SMB30A

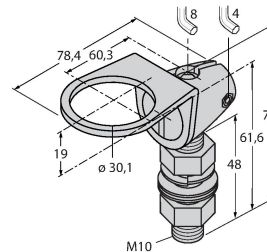
3032723



Montagewinkel, rechtwinklig,
Edelstahl, für Sensoren mit 30mm
Gewinde

SMB30FAM10

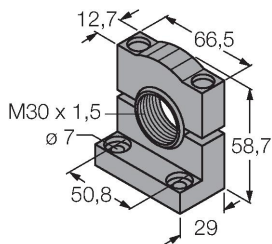
3011185



Montagewinkel, Edelstahl, für 30mm-
Gewinde, Gewinde M10 x 1,5

SMB30SC

3052521



Montagehalterung, PBT-schwarz,
für Sensoren mit 30-mm-Gewinde,
ausrichtbar