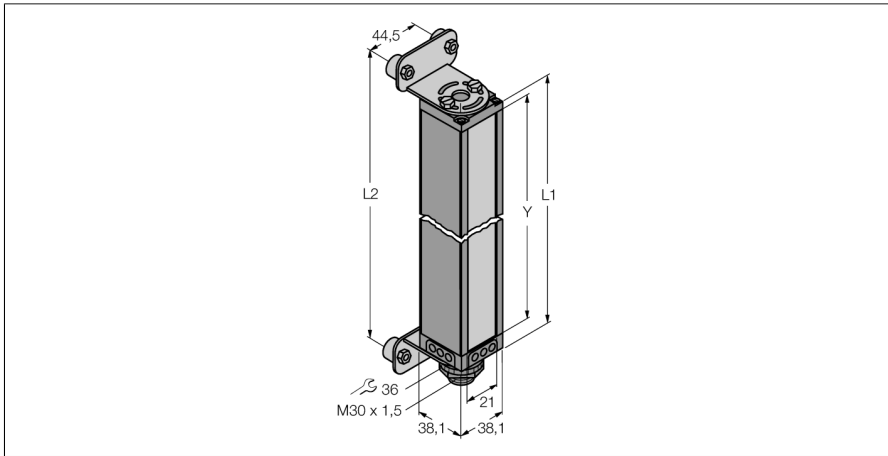


# Messender Lichtvorhang

## Sender

### BMEL2432A



Typ	BMEL2432A
Ident-No.	3038531
<b>Optische Daten</b>	
Funktion	Einweglichtschanke (Sender)
Betriebsart	Sender
Lichtart	IR
Wellenlänge	880 nm
Optische Auflösung	9.7 mm
Reichweite	600...6100 mm
Überwachungsfeldhöhe	600 mm
Anzahl der Strahlen	64
<b>Elektrische Daten</b>	
Betriebsspannung $U_b$	11.4...14 VDC
<b>Mechanische Daten</b>	
Bauform	Quader, Mini Array
Gehäusewerkstoff	Metall, AL
Linse	Kunststoff, Acryl
Elektrischer Anschluss	Steckverbinder, 7/8"
Umgebungstemperatur	-20...+70 °C
Schutzart	IP65
<b>Tests/Zulassungen</b>	
Zulassungen	CE
Zulassungen	CE
	cULus Recognized

- Mindestobjektgröße 9,7 mm
- Messfeldhöhe 591 mm
- Max. Reichweite 6,1 m
- Betriebsspannung 11,8...12,2 VDC (vom Controller)
- Schutzart IP65
- Einstellung über Software

#### Funktionsprinzip

Zur präzisen Überwachung, Prüfanwendungen wie Dimensionierung oder Profilerfassung, Kanten- und Mittenführungen bis hin zur Locherfassung sind messende Lichtvorhänge optimal geeignet. Jedes System besteht aus Sender, Empfänger und einem Steuermodul, das je nach Typ über mehrere Schalt- und Analogausgänge verfügt. Ausserdem ist die Datenübertragung auch über RS232 oder RS485 wahlweise als Binär- oder ASCII-Code möglich. Die Scanzeiten sind von der Messfeldhöhe und dem eingestellten Scanmodus abhängig. Nähere Informationen hierzu sind der Bedienungsanleitung zu entnehmen.