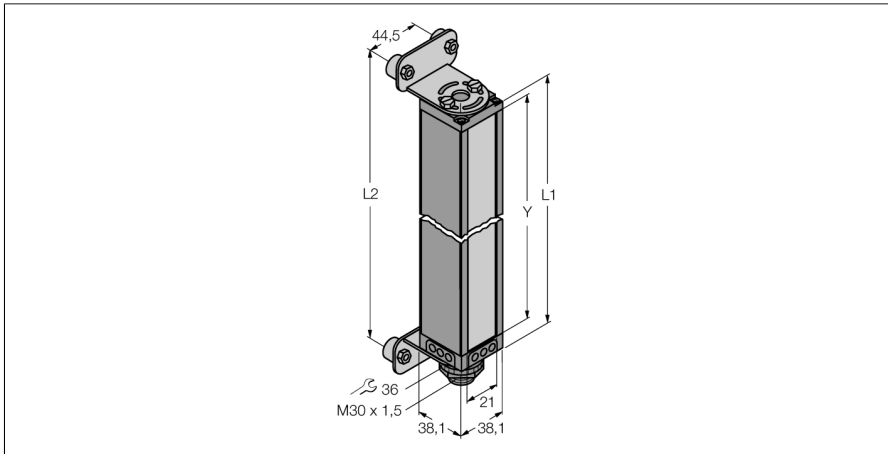


Messender Lichtvorhang

Sender

BMEL1816A



| | |
|--------------------------|-----------------------------|
| Typ | BMEL1816A |
| Ident-No. | 3039574 |
| Optische Daten | |
| Funktion | Einweglichtschanke (Sender) |
| Betriebsart | Sender |
| Lichtart | IR |
| Wellenlänge | 880 nm |
| Optische Auflösung | 19 mm |
| Reichweite | 900...17000 mm |
| Überwachungsfeldhöhe | 438 mm |
| Anzahl der Strahlen | 24 |
| Elektrische Daten | |
| Betriebsspannung | 11.4...14 VDC |
| Mechanische Daten | |
| Bauform | Quader, Mini Array |
| Gehäusewerkstoff | Metall, AL |
| Linse | Kunststoff, Acryl |
| Elektrischer Anschluss | Steckverbinder, 7/8" |
| Umgebungstemperatur | -20...+70 °C |
| Schutzart | IP65 |
| Tests/Zulassungen | |
| Zulassungen | CE |
| Zulassungen | CE |
| | cULus Recognized |

- Mindestobjektgröße 19 mm
- Messfeldhöhe 448 mm
- Max. Reichweite 17 m
- Betriebsspannung 11,8...12,2 VDC (vom Controller)
- Schutzart IP65
- Einstellung über Software

Funktionsprinzip

Zur präzisen Überwachung, Prüfanwendungen wie Dimensionierung oder Profilerfassung, Kanten- und Mittenführungen bis hin zur Locherfassung sind messende Lichtvorhänge optimal geeignet. Jedes System besteht aus Sender, Empfänger und einem Steuermodul, das je nach Typ über mehrere Schalt- und Analogausgänge verfügt. Ausserdem ist die Datenübertragung auch über RS232 oder RS485 wahlweise als Binär- oder ASCII-Code möglich. Die Scanzeiten sind von der Messfeldhöhe und dem eingestellten Scanmodus abhängig. Nähere Informationen hierzu sind der Bedienungsanleitung zu entnehmen.