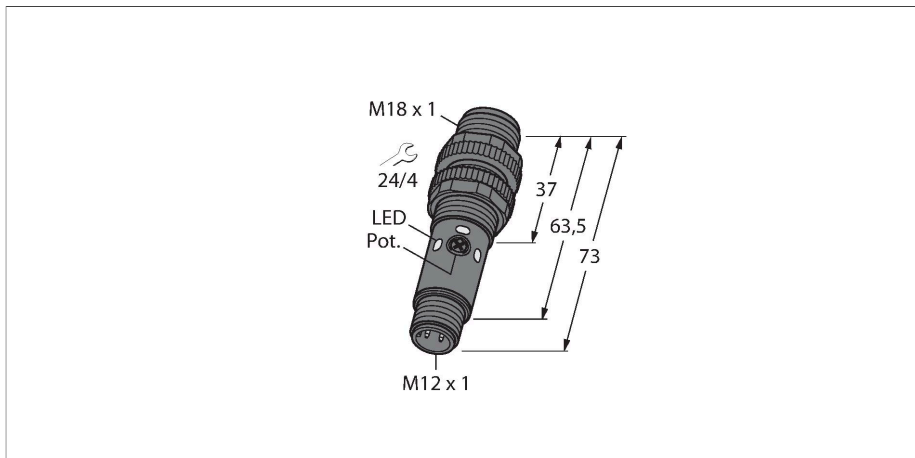


# S18-2VNDL-Q8

## Opto-Sensor – Reflexionslichttaster



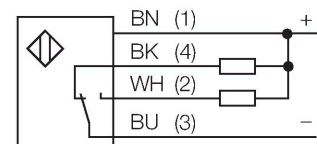
### Technische Daten

Typ	S18-2VNDL-Q8
Ident-No.	3042162
<b>Optische Daten</b>	
Funktion	Näherungsschalter
Betriebsart	Diffus
Lichtart	Rot
Wellenlänge	624 nm
Reichweite	1...750 mm
<b>Elektrische Daten</b>	
Betriebsspannung	10...30 VDC
Restwelligkeit	< 10 % U <sub>ss</sub>
Leerlaufstrom	≤ 16 mA
Kurzschlusschutz	ja / taktend
Verpolungsschutz	ja
Ausgangsfunktion	Wechsler, NPN
Bereitschaftsverzug	≤ 100 ms
Ansprechzeit typisch	< 1.5 ms
Einstellmöglichkeit	Potentiometer
<b>Mechanische Daten</b>	
Bauform	Rohr, S18
Abmessungen	Ø 18 x 73 mm
Gehäusewerkstoff	Kunststoff, Thermoplastischer Kunststoff
Linse	Acryl
Elektrischer Anschluss	Steckverbinder, M12 x 1, PVC
Aderzahl	4
Umgebungstemperatur	-40...+70 °C
Schutzart	IP67

### Merkmale

- Stecker, M12 x 1, 4-polig
- Schutzart IP67
- Umgebungstemperatur: -40...+70° C
- Empfindlichkeitseinstellung über Potentiometer
- Sichtbares LED-Rötlicht
- Betriebsspannung: 10...30 VDC
- NPN-Schaltausgang, Wechsler

### Anschlussbild



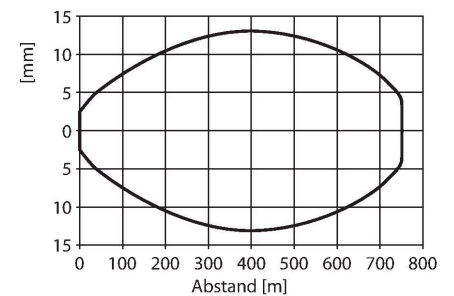
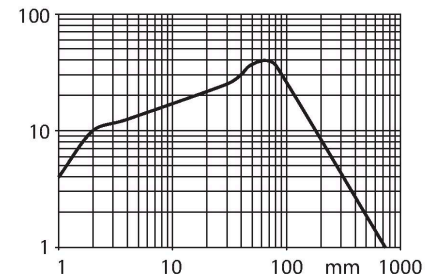
### Funktionsprinzip

Sender und Empfänger sind in demselben Gehäuse untergebracht. Die Lichtreflexion an einem Objekt wird erfasst und führt zum Schalten des Sensors. Dabei hängt der Schaltabstand in hohem Maße vom Reflexionsvermögen des Objektes ab.

## Technische Daten

Betriebsspannungsanzeige	LED, grün
Schaltzustandsanzeige	2 x LED, gelb
Fehlermeldung	blinkend
Anzeige der Funktionsreserve	LED
Alarmanzeige	blinkend
<b>Tests/Zulassungen</b>	
Zulassungen	CE

## Reichweitenkurve



## Montagezubehör

**MW-18** 6945004


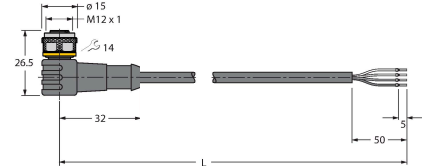
Befestigungswinkel für Gewinderohrsensoren; Werkstoff: Edelstahl A2 1.4301 (AISI 304)

**BST-18N** 6947215

Befestigungsschelle für Gewinderohrsensoren, ohne Festanschlag; Werkstoff: PA6

## Anschlusszubehör

Maßbild	Typ	Ident-No.	
	RKC4.5T-2/TEL	6625016	Anschlussleitung, M12-Kupplung, gerade, 5-polig, Leitungslänge: 2m, Mantelmaterial: PVC, schwarz; cULus-Zulassung; andere Leitungslängen und Ausführungen lieferbar, siehe <a href="http://www.turck.com">www.turck.com</a>
	WKC4.5T-2/TEL	6625028	Anschlussleitung, M12-Kupplung, gewinkelt, 5-polig, Leitungslänge: 2m, Mantelmaterial: PVC, schwarz; cULus-Zulassung; andere Leitungslängen und Ausführungen lieferbar, siehe <a href="http://www.turck.com">www.turck.com</a>

Maßbild	Typ	Ident-No.	
	RKC4.4T-2/TEL	6625013	Anschlussleitung, M12-Kupplung, gerade, 4-polig, Leitungslänge: 2m, Mantelmaterial: PVC, schwarz; cULus-Zulassung; andere Leitungslängen und Ausführungen lieferbar, siehe <a href="http://www.turck.com">www.turck.com</a>
	WKC4.4T-2/TEL	6625025	Anschlussleitung, M12-Kupplung, gewinkelt, 4-polig, Leitungslänge: 2m, Mantelmaterial: PVC, schwarz; cULus-Zulassung; andere Leitungslängen und Ausführungen lieferbar, siehe <a href="http://www.turck.com">www.turck.com</a>