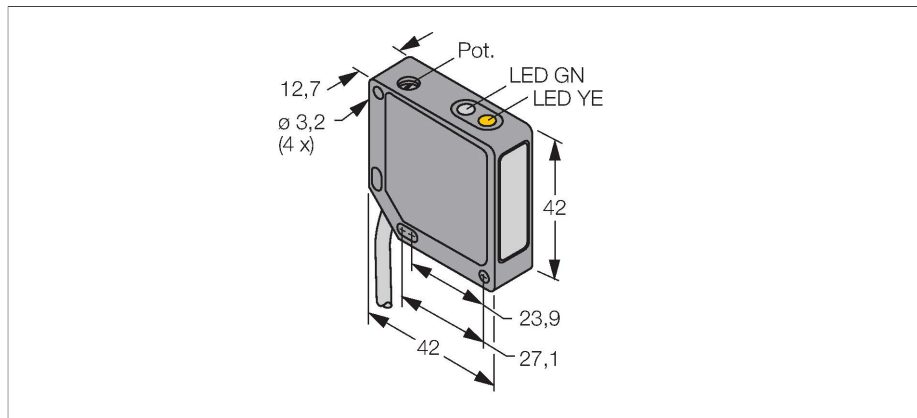


QM42VN6LP

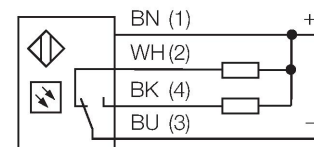
Opto-Sensor – Reflexionslichtschranke mit Polarisationsfilter



Merkmale

- Kabel, PVC, 2 m, 4-draht
- Metallgehäuse, ZN, schwarz
- Schutzart IP67
- Empfindlichkeitseinstellung über Potentiometer
- Betriebsspannung 10...30 VDC
- NPN-Schaltausgang
- Hell- / Dunkelschaltung

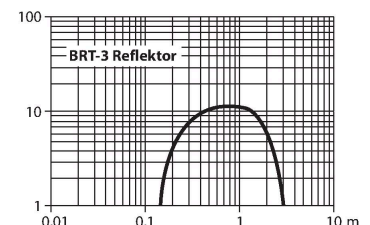
Anschlussbild



Funktionsprinzip

Bei Reflexionslichtschranken befinden sich Sender und Empfänger in demselben Gehäuse. Der Lichtstrahl des Senders wird auf einen Reflektor gerichtet und von diesem auf den Empfänger zurückgeworfen. Ein Objekt wird detektiert, wenn es diesen Lichtstrahl unterbricht. Reflexionslichtschranken besitzen einige der Vorteile von Einweglichtschranken (guter Kontrast und große Funktionsreserve). Außerdem muss nur ein Gerät installiert und verdrahtet werden. Von Nachteil sind die kleinere Reichweite und Störungen durch glänzende Objekte bei Geräten ohne Polfilter.

Reichweitenkurve
Funktionsreserve in Abhängigkeit von der Reichweite



Technische Daten

| | |
|-------------------------------------|---|
| Typ | QM42VN6LP |
| Ident-No. | 3044902 |
| Optische Daten | |
| Funktion | Reflexionsschranke |
| Betriebsart | Polarisiert |
| Reflektor im Lieferumfang enthalten | Nein |
| Lichtart | Rot-polarisiert |
| Wellenlänge | 660 nm |
| Reichweite | 150...3000 mm |
| Elektrische Daten | |
| Betriebsspannung | 10...30 VDC |
| Restwelligkeit | < 10 % U _{ss} |
| DC Bemessungsbetriebsstrom | ≤ 100 mA |
| Leerlaufstrom | ≤ 30 mA |
| Kurzschlusschutz | ja |
| Verpolungsschutz | ja |
| Ausgangsfunktion | Schließer/Öffner, NPN |
| Schaltfrequenz | ≤ 500 Hz |
| Bereitschaftsverzug | ≤ 100 ms |
| Ansprechzeit typisch | < 1 ms |
| Überstromauslösung | > 150 mA |
| Einstellmöglichkeit | Potentiometer |
| Mechanische Daten | |
| Bauform | Quader, QM42 |
| Abmessungen | 42 x 12.7 x 42 mm |
| Gehäusewerkstoff | Metall, Zinklegierung Druckguss, schwarz lackiert |
| Linse | Kunststoff, Acryl |

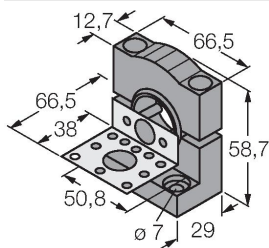
Technische Daten

| | |
|------------------------------|---------------------|
| Elektrischer Anschluss | Kabel, 2 m, PVC |
| Aderzahl | 4 |
| Aderquerschnitt | 0.5 mm ² |
| Umgebungstemperatur | -20...+70 °C |
| Schutzart | IP67 |
| Betriebsspannungsanzeige | LED, grün |
| Schaltzustandsanzeige | LED, gelb |
| Fehlermeldung | LED, grün, blinkend |
| Anzeige der Funktionsreserve | LED |
| Alarmanzeige | LED gelb blinkend |
| Tests/Zulassungen | |
| Zulassungen | CE, cURus |

Montagezubehör

SMB30SK

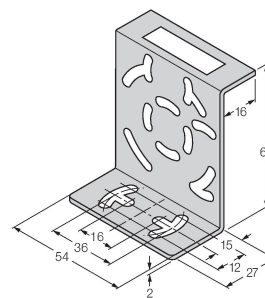
3052523



Montagewinkel, PBT-schwarz, mit Montageplatte, Edelstahl, für BaufORMen mit 18mm Gewinde, QM42/QMT42

SMB46S

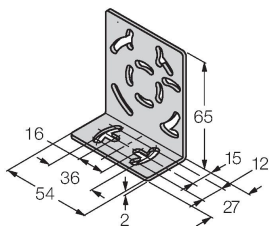
3048748



Montagewinkel, Edelstahl, für BaufORMen QS18, QS30, MINI-BEAM, QM42/QMT42

SMB46L

3048747



Montagewinkel, Edelstahl, für BaufORMen QS18, QS30, MINI-BEAM, QM42/QMT42

Funktionszubehör

| Maßbild | Typ | Ident-No. | |
|---------|-------|-----------|---|
| | BRT-3 | 3016164 | Runder Reflektor, Reflexionsfaktor 1.0, Werkstoff Acryl, Umgebungstemperatur -20...+60 °C |

