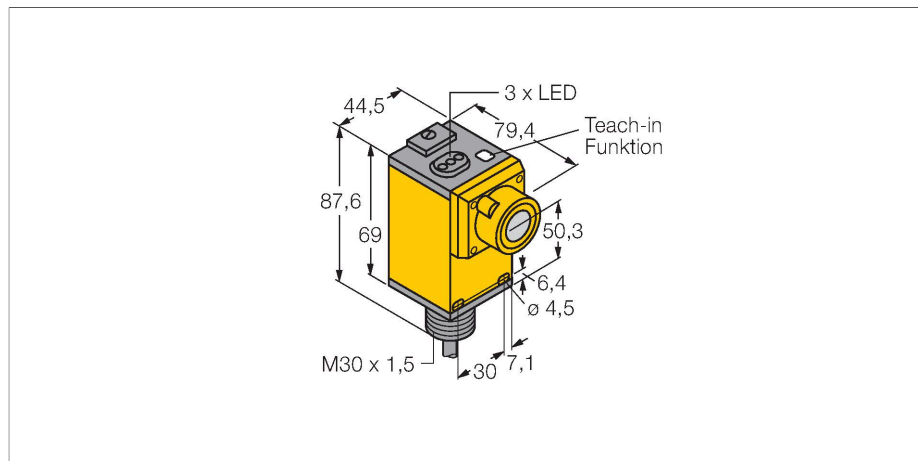


Q45UBB63BC

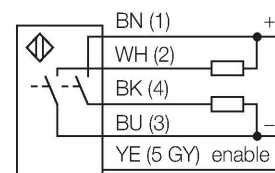
Ultraschallsensor – Reflexionstaster mit Schaltausgang



Merkmale

- Anfang und Ende des Schaltbereichs durch Teachtaster einstellbar
- Ausgangsfunktion Schließer oder Öffner
- Ansprechzeit einstellbar
- Pumpenfunktion
- pnp-Transistorausgang (Schließer)
- Öffnungswinkel der Schallkeule 12°
- Blindzone: 25 cm
- Reichweite: 300 cm

Anschlussbild



Technische Daten

Typ	Q45UBB63BC
Ident-No.	3046360
Ultraschall Daten	
Funktion	Näherungsschalter
Reichweite	250...3000 mm
Ultraschall-Frequenz	128 kHz
Wiederholgenauigkeit	≤ ± 0.5 mm
Temperaturdrift	≤ 0.13 % v.E. / K
Elektrische Daten	
Betriebsspannung	12...24 VDC
Ansprechzeit typisch	< 40 ms
Ausgangsfunktion	Schließer, PNP/NPN
Schaltfrequenz	≤ 50 Hz
Hysterese	≤ 1 mm
Kurzschlusschutz	ja / taktend
Verpolungsschutz	vollständig
Mechanische Daten	
Bauform	Quader, Q45
Abstrahlrichtung	gerade
Abmessungen	79.4 x 44.5 x 87.6 mm
Gehäusewerkstoff	Kunststoff, PBT
Schallwandlerwerkstoff	Kunststoff, Epoxyd-Harz und PU-Schaum
Elektrischer Anschluss	Kabel, 2 m, PVC
Umgebungstemperatur	-25...+70 °C
Relative Luftfeuchtigkeit	100 %

Funktionsprinzip

Ultraschallsensoren erfassen mit Hilfe von Schallwellen berührungslos und verschleißfrei eine Vielfalt von Objekten. Dabei spielt es keine Rolle, ob das Objekt durchsichtig oder undurchsichtig, metallisch oder nichtmetallisch, fest, flüssig oder pulverförmig ist. Auch Umgebungseinflüsse wie Sprühnebel, Staub oder Regen beeinträchtigen die Funktion kaum.

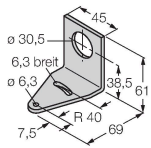
Technische Daten

Schutzart	IP67
Tests/Zulassungen	
MTTF	50 Jahre nach SN 29500 (Ed. 99) 40 °C
Zulassungen	CE

Montagezubehör

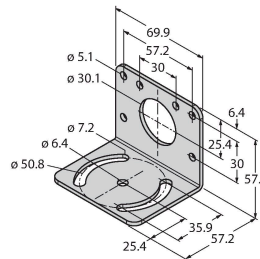
SMB30A 3032723

Montagewinkel, rechtwinklig,
Edelstahl, für Sensoren mit 30mm
Gewinde



SMB30MM 3027162

Montagewinkel, rechtwinklig,
Edelstahl, für Sensoren mit 30 mm
Gewinde, weite Bohrlöcher zur
genauen Ausrichtung



SMB30SC 3052521

Montagehalterung, PBT-schwarz,
für Sensoren mit 30-mm-Gewinde,
ausrichtbar

