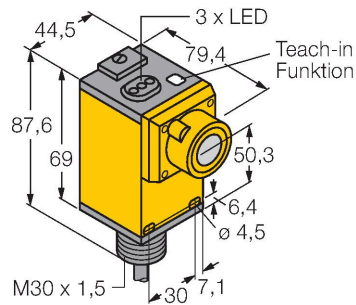


# Q45ULIU64BCR

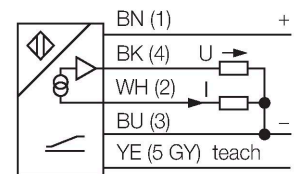
## Ultraschallsensor – Reflexionstaster mit Analogausgang



### Merkmale

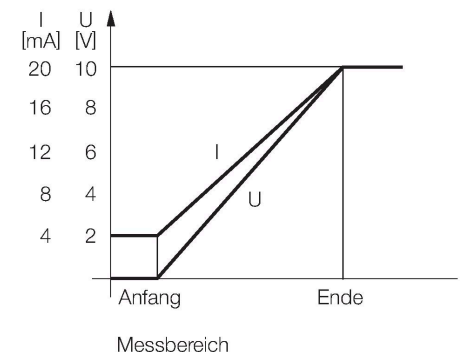
- Messbereich durch Teachtaster oder Steuerleitung einstellbar
- Ansprechzeit einstellbar
- Analogausgang wahlweise für Strom oder Spannung
- Teach-in-Funktion
- Ausgangskennlinie konvertierbar
- Öffnungswinkel der Schallkeule 12°
- Blindzone: 25 cm
- Reichweite: 300 cm

### Anschlussbild



### Funktionsprinzip

Ultraschallsensoren erfassen mit Hilfe von Schallwellen berührungslos und verschleißfrei eine Vielfalt von Objekten. Dabei spielt es keine Rolle, ob das Objekt durchsichtig oder undurchsichtig, metallisch oder nichtmetallisch, fest, flüssig oder pulverförmig ist. Auch Umgebungseinflüsse wie Sprühnebel, Staub oder Regen beeinträchtigen die Funktion kaum.



### Technische Daten

Typ	Q45ULIU64BCR
Ident-No.	3047555
<b>Ultraschall Daten</b>	
Funktion	Näherungsschalter
Reichweite	250...3000 mm
Ultraschall-Frequenz	128 kHz
Wiederholgenauigkeit	≤ ± 1 mm
Temperaturdrift	≤ 0.13 % v.E. / K
<b>Elektrische Daten</b>	
Betriebsspannung	12...24 VDC
Lastwiderstand	≤ 500 Ω
Ansprechzeit typisch	< 80 ms
Ausgangsfunktion	Analogausgang
Stromausgang	4...20 mA
Spannungsausgang	0...10 V
Kurzschlusschutz	ja / taktend
Verpolungsschutz	vollständig
<b>Mechanische Daten</b>	
Bauform	Quader, Q45
Abstrahlrichtung	gerade
Abmessungen	79.4 x 44.5 x 87.6 mm
Gehäusewerkstoff	Kunststoff, PBT
Schallwandlerwerkstoff	Kunststoff, Epoxyd-Harz und PU-Schaum
Elektrischer Anschluss	Kabel, 2 m, PVC
Umgebungstemperatur	-25...+70 °C

## Technische Daten

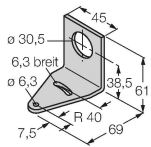
Relative Luftfeuchtigkeit	100 %
Schutzart	IP67
Objekt erfasst	LED, gelb
<b>Tests/Zulassungen</b>	
MTTF	50 Jahre nach SN 29500 (Ed. 99) 40 °C
Zulassungen	CE

## Montagezubehör

SMB30A

3032723

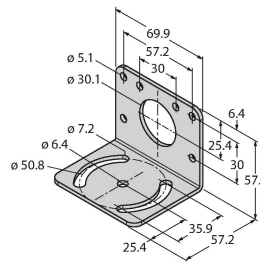
Montagewinkel, rechtwinklig,  
Edelstahl, für Sensoren mit 30mm  
Gewinde



SMB30MM

3027162

Montagewinkel, rechtwinklig,  
Edelstahl, für Sensoren mit 30 mm  
Gewinde, weite Bohrlöcher zur  
genauen Ausrichtung



SMB30SC

3052521

Montagehalterung, PBT-schwarz,  
für Sensoren mit 30-mm-Gewinde,  
ausrichtbar

