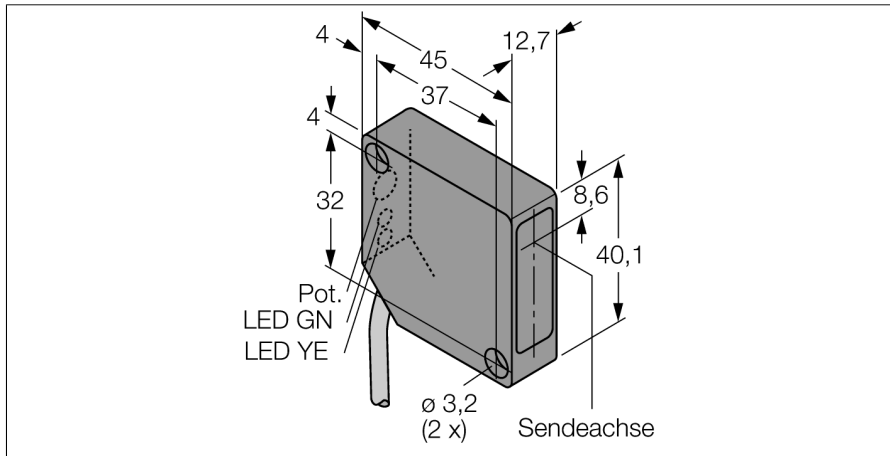
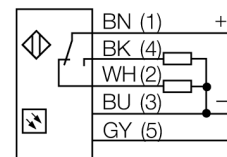


**Opto-Sensor
Laser-Winkellichttaster
PD45VP6C200**



- hohe Funktionsreserve
- Brennfleckgröße Ø 0,25 mm
- Anschlussleitung, 2 m
- Empfindlichkeit über Potenziometer einstellbar
- hell- und dunkelschaltend

Anschlussbild

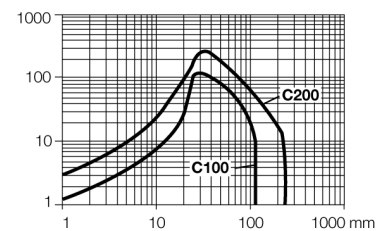


Funktionsprinzip

Eine Linse vor der Sendediode erzeugt beim Winkellichttaster einen sehr kleinen, intensiven Brennpunkt in einem bestimmten Abstand vom Sensor. Wie beim Reflexionslichttaster wird das vom Objekt reflektierte Licht ausgewertet. Winkellichttaster eignen sich besonders zur Erfassung von kleinen Objekten oder zur Bestimmung von Kanten. Durch die starke Bündelung des Lichts im Brennpunkt sind Winkellichttaster in der Lage, Gegenstände mit niedrigem Reflexionsvermögen zu erfassen.

Reichweitenkurve

Funktionsreserve in Abhängigkeit von der Reichweite



Typenbezeichnung	PD45VP6C200
Ident-Nr.	3048323
Funktion	Näherungsschalter
Lichtart	Rot
Wellenlänge	650 nm
Brennweite	203 mm
Laserklasse	△ 2
Strahldurchmesser	0,25 mm
Umgebungstemperatur	-10...+45 °C
Betriebsspannung	10...30 VDC
Leerlaufstrom I ₀	≤ 20 mA
Ausgangsfunktion	Wechsler, PNP
Schaltfrequenz	2,5 kHz
Bereitschaftsverzug	≤ 1 s
Bereitschaftsverzug	≤ 1000 ms
Ansprechzeit typisch	< 0,2 ms
Überstromauslösung	> 220 mA
Zulassungen	CE
Bauform	Quader, PicoDot
Abmessungen	45,6 x 12,7 x 40,6 mm
Gehäusedurchmesser	Ø 0 mm
Gehäusewerkstoff	Kunststoff, Thermoplastischer Kunststoff
Linse	Kunststoff, Acryl
Elektrischer Anschluss	Kabel, PVC
Leitungslänge	2 m
Aderzahl	5
Aderquerschnitt	0,34 mm ²
Schutzart	IP54
Besondere Merkmale	Laser
Betriebsspannungsanzeige	LED, grün
Schaltzustandsanzeige	LED, gelb
Fehlermeldung	LED, grün, blinkend
Anzeige der Funktionsreserve	LED