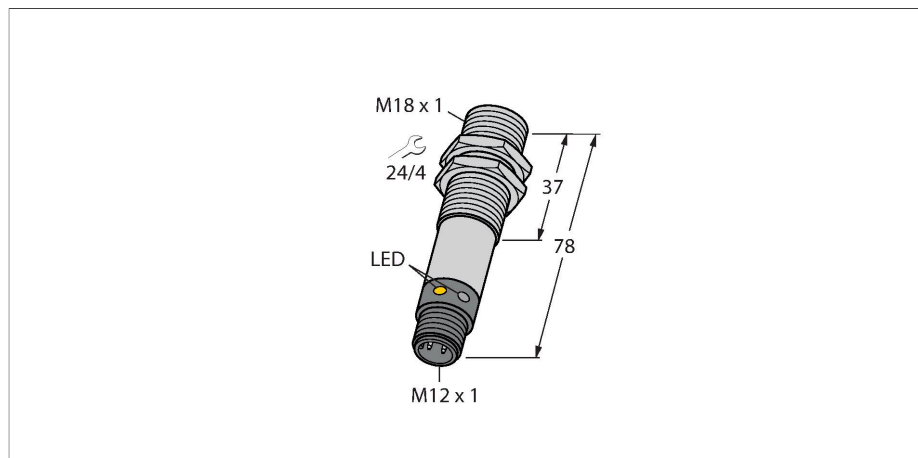


# M18SP6DQ

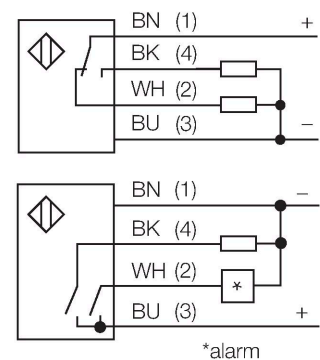
## Opto-Sensor – Reflexionslichttaster



### Merkmale

- Stecker, M12 x 1, 4-polig
- Schutzart IP67/IP69K
- Umgebungstemperatur: -40...+70° C
- Metallgehäuse
- Steckverbinder M12X1
- Edelstahlgehäuse
- Betriebsspannung: 10...30 VDC
- PNP-Schaltausgang, Wechsler

### Anschlussbild



### Technische Daten

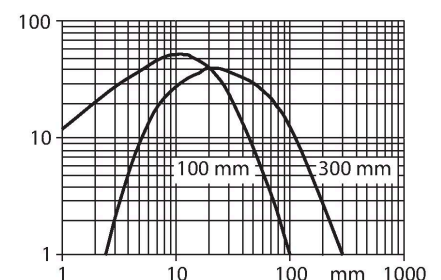
|                          |                              |
|--------------------------|------------------------------|
| Typ                      | M18SP6DQ                     |
| Ident-No.                | 3048663                      |
| <b>Optische Daten</b>    |                              |
| Funktion                 | Näherungsschalter            |
| Betriebsart              | Diffus                       |
| Lichtart                 | IR                           |
| Wellenlänge              | 880 nm                       |
| Reichweite               | 0...100 mm                   |
| <b>Elektrische Daten</b> |                              |
| Betriebsspannung         | 10...30 VDC                  |
| Leerlaufstrom            | ≤ 25 mA                      |
| Kurzschlusschutz         | ja / taktend                 |
| Verpolungsschutz         | ja                           |
| Ausgangsfunktion         | anschlussprogrammierbar, PNP |
| Schaltfrequenz           | ≤ 160 Hz                     |
| Bereitschaftsverzug      | ≤ 100 ms                     |
| Ansprechzeit typisch     | < 3 ms                       |
| Überstromauslösung       | > 220 mA                     |
| <b>Mechanische Daten</b> |                              |
| Bauform                  | Rohr, M18                    |
| Abmessungen              | Ø 18 x 78 mm                 |
| Gehäusewerkstoff         | Metall, Edelstahl            |
| Linse                    | Kunststoff, Acryl            |
| Elektrischer Anschluss   | Steckverbinder, M12 x 1, PVC |
| Aderzahl                 | 4                            |
| Umgebungstemperatur      | -40...+70 °C                 |
| Schutzart                | IP69                         |

### Funktionsprinzip

Sender und Empfänger sind in demselben Gehäuse untergebracht. Die Lichtreflexion an einem Objekt wird erfasst und führt zum Schalten des Sensors. Dabei hängt der Schaltabstand in hohem Maße vom Reflexionsvermögen des Objektes ab.

Reichweitenkurve

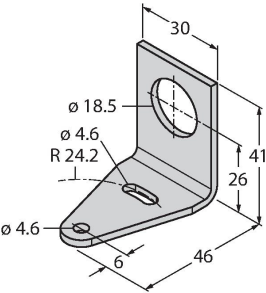
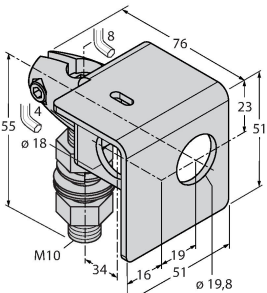
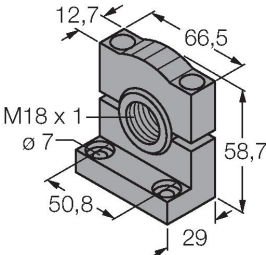
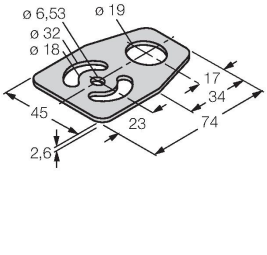
Funktionsreserve in Abhängigkeit von der Reichweite



## Technische Daten

|                              |  |
|------------------------------|--|
| Besondere Merkmale           | Chemikalienbeständig<br>gekapselt<br>Wash down<br>Chemikalienresistent |
| Betriebsspannungsanzeige     | LED, grün  |
| Schaltzustandsanzeige        | LED, gelb  |
| Fehlermeldung                | LED, grün, blinkend  |
| Anzeige der Funktionsreserve | LED  |
| Alarmanzeige                 | LED gelb blinkend  |
| <b>Tests/Zulassungen</b>     |  |
| Zulassungen                  | CE   |

## Montagezubehör

|   |   |   |   |
|---|---|---|---|
| <b>SMB18A</b><br>     | <b>3033200</b><br>Montagehalterung, rechteckig, Edelstahl, für Sensoren mit 18-mm-Gewinde | <b>SMB18AFAM10</b><br> | <b>3012558</b><br>Montagewinkel, Werkstoff VA 1.4401, für 18mm-Gewinde, Gewinde M10 x 1,5 |
| <b>SMB3018SC</b><br> | <b>3053952</b><br>Montagewinkel, PBT-schwarz, für 18mm Gewinde                            | <b>SMBAMS18P</b><br>  | <b>3073134</b><br>Montageplatte, Edelstahl, für Sensoren mit 18mm Gewinde                 |

## Anschlusszubehör

| Maßbild   | Typ           | Ident-No. |   |
|---|---------------|-----------|---|
|  | RKC4.4T-2/TEL | 6625013   | Anschlussleitung, M12-Kupplung, gerade, 4-polig, Leitungslänge: 2m, Mantelmaterial: PVC, schwarz; cULus-Zulassung; andere Leitungslängen und Ausführungen lieferbar, siehe <a href="http://www.turck.com">www.turck.com</a> |

| Maßbild   | Typ           | Ident-No. |  |
|---|---------------|-----------|--|
|  | WKC4.4T-2/TEL | 6625025   | Anschlussleitung, M12-Kupplung, gewinkelt, 4-polig, Leitungslänge: 2m, Mantelmaterial: PVC, schwarz; cULus-Zulassung; andere Leitungslängen und Ausführungen lieferbar, siehe <a href="http://www.turck.com">www.turck.com</a> |