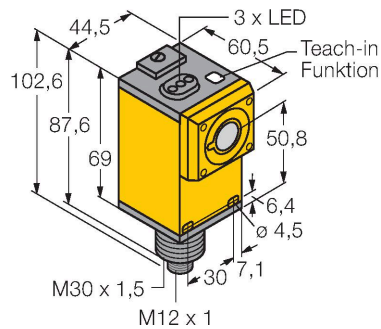


# Q45UR3BA63CQ6K

## Ultraschallsensor – Reflexionstaster mit Schaltausgang



### Merkmale

- pnp oder npn Schaltausgang einstellbar
- Öffner-/Schließerfunktion einstellbar
- Integrierte Temperaturkompensation
- Öffnungswinkel der Schallkeule 15°
- Blindzone: 5 cm
- Reichweite: 25 cm

### Funktionsprinzip

Ultraschallsensoren erfassen mit Hilfe von Schallwellen berührungslos und verschleißfrei eine Vielfalt von Objekten. Dabei spielt es keine Rolle, ob das Objekt durchsichtig oder undurchsichtig, metallisch oder nichtmetallisch, fest, flüssig oder pulverförmig ist. Auch Umgebungseinflüsse wie Sprühnebel, Staub oder Regen beeinträchtigen die Funktion kaum.

### Technische Daten

Typ	Q45UR3BA63CQ6K
Ident-No.	3053741
<b>Ultraschall Daten</b>	
Funktion	Näherungsschalter
Reichweite	50...250 mm
Ultraschall-Frequenz	400 kHz
Wiederholgenauigkeit	≤ ± 1 mm
Temperaturdrift	≤ 0.13 % v.E. / K
<b>Elektrische Daten</b>	
Ansprechzeit typisch	< 40 ms
Ausgangsfunktion	Schließer, PNP
Kurzschlusschutz	ja / taktend
Verpolungsschutz	vollständig
<b>Mechanische Daten</b>	
Bauform	Quader, Q45
Abstrahlrichtung	gerade
Abmessungen	60.5 x 44.5 x 102.6 mm
Gehäusewerkstoff	Kunststoff, Thermoplastisches Polyester
Schallwandlerwerkstoff	Kunststoff, Epoxyd-Harz und PU-Schaum
Elektrischer Anschluss	Steckverbinder, M12 x 1, PVC
Umgebungstemperatur	-25...+70 °C
Relative Luftfeuchtigkeit	85 %
Schutzart	IP67
<b>Tests/Zulassungen</b>	
MTTF	50 Jahre nach SN 29500 (Ed. 99) 40 °C

## Technische Daten

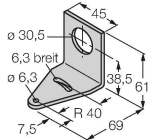
Zulassungen

CE

## Montagezubehör

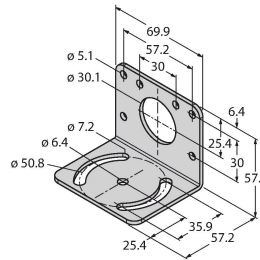
**SMB30A** 3032723

Montagewinkel, rechtwinklig, Edelstahl, für Sensoren mit 30mm Gewinde



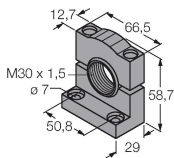
**SMB30MM** 3027162

Montagewinkel, rechtwinklig, Edelstahl, für Sensoren mit 30 mm Gewinde, weite Bohrlöcher zur genauen Ausrichtung



**SMB30SC** 3052521

Montagehalterung, PBT-schwarz, für Sensoren mit 30-mm-Gewinde, ausrichtbar



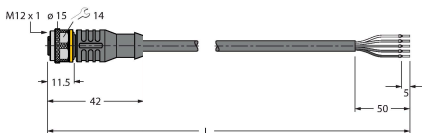
## Anschlusszubehör

Maßbild	Typ	Ident-No.	
---------	-----	-----------	--

RKC4.5T-2/TEL

6625016

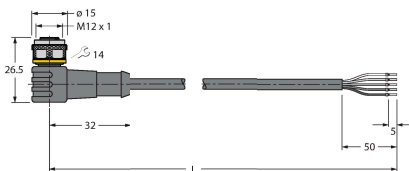
Anschlussleitung, M12-Kupplung, gerade, 5-polig, Leitungslänge: 2 m, Mantelmaterial: PVC, schwarz; cULus-Zulassung



WKC4.5T-2/TEL

6625028

Anschlussleitung, M12-Kupplung, gewinkelt, 5-polig, Leitungslänge: 2 m, Mantelmaterial: PVC, schwarz; cULus-Zulassung



## Funktionszubehör

Maßbild	Typ	Ident-No.
---------	-----	-----------

M18C2.0

3053022

Q13C2.0

3059424

S18C2.0

3056827