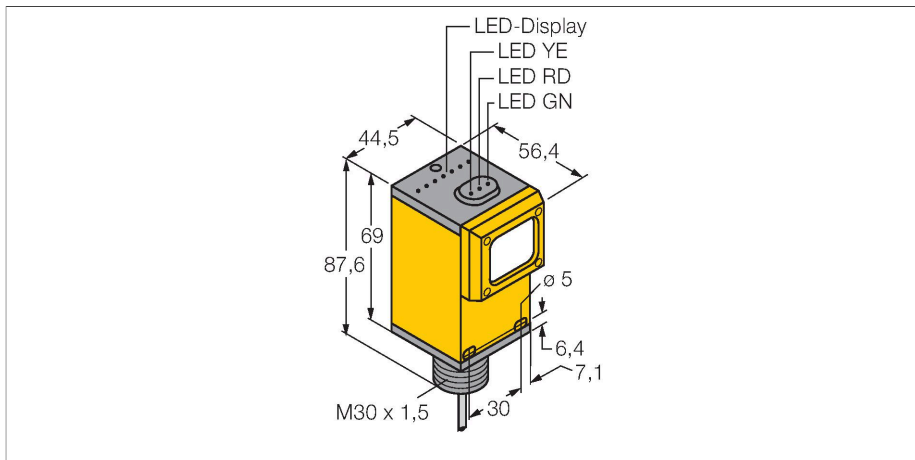


# Q45VR3CV4

## Opto-Sensor – Winkellichttaster



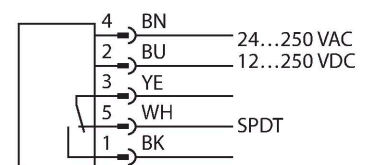
### Technische Daten

|                          |  |
|--------------------------|--|
| Typ                      | Q45VR3CV4                                |
| Ident-No.                | 3053973                                  |
| <b>Optische Daten</b>    |  |
| Funktion                 | Näherungsschalter                        |
| Betriebsart              | Konvergent                               |
| Lichtart                 | Rot                                      |
| Wellenlänge              | 680 nm                                   |
| Brennweite               | 100 mm                                   |
| Reichweite               | 100 mm                                   |
| <b>Elektrische Daten</b> |  |
| Betriebsspannung         | 12...250 VDC                             |
| Betriebsspannung         | 24...250 VAC                             |
| Ausgangsfunktion         | Wechsler, Relaisausgang                  |
| Schaltfrequenz           | ≤ 33 Hz                                  |
| Bereitschaftsverzug      | ≤ 100 ms                                 |
| Ansprechzeit typisch     | < 15 ms                                  |
| Einstellmöglichkeit      | Potentiometer                            |
| <b>Mechanische Daten</b> |  |
| Bauform                  | Quader, Q45                              |
| Abmessungen              | Ø 30 x 56.4 x 44.5 x 87.6 mm             |
| Gehäusewerkstoff         | Kunststoff, Thermoplastischer Kunststoff |
| Linse                    | Kunststoff, Acryl                        |
| Elektrischer Anschluss   | Kabel, 2 m, PVC                          |
| Aderzahl                 | 5  |
| Aderquerschnitt          | 0.34 mm <sup>2</sup>                     |
| Umgebungstemperatur      | -25...+55 °C                             |
| Schutzart                | IP67                                     |

### Merkmale

- Kabel, PVC, 2 m
- Schutzart IP67
- Empfindlichkeit über Potentiometer einstellbar
- Betriebsspannung: 12...250 VDC oder 24...250 VAC
- Relaisausgang, Wechsler (SPDT)
- Hell- oder Dunkelschaltung über Wählschalter einstellbar

### Anschlussbild



### Funktionsprinzip

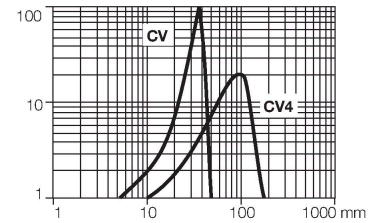
Eine Linse vor der Sendediode erzeugt beim Winkellichttaster einen sehr kleinen, intensiven Brennpunkt in einem bestimmten Abstand vom Sensor. Wie beim Reflexionslichttaster wird das vom Objekt reflektierte Licht ausgewertet. Winkellichttaster eignen sich besonders zur Erfassung von kleinen Objekten, zur Bestimmung von Kanten, zur Positionierung von durchsichtigen Materialien oder zur Erkennung von Druckmarken. Die zu erfassenden Objekte dürfen aber den Schärfentiefebereich des Sensors nicht verlassen. Die Schärfentiefe ist der Bereich vor und hinter dem Brennpunkt, innerhalb dessen ein Objekt erfasst werden kann. Durch die starke Bündelung des Lichts im Brennpunkt sind Winkellichttaster in der Lage, Gegenstände mit niedrigem Reflexionsvermögen zu erfassen.

Reichweitenkurve

## Technische Daten

|                              |                                       |
|------------------------------|---------------------------------------|
| Besondere Merkmale           | halten/verzögern                      |
| Betriebsspannungsanzeige     | LED, grün                             |
| Schaltzustandsanzeige        | LED, gelb                             |
| Fehlermeldung                | LED, grün                             |
| Anzeige der Funktionsreserve | LED, rot                              |
| <b>Tests/Zulassungen</b>     |                                       |
| MTTF                         | 67 Jahre nach SN 29500 (Ed. 99) 40 °C |
| Zulassungen                  | CE, cURus, CSA                        |

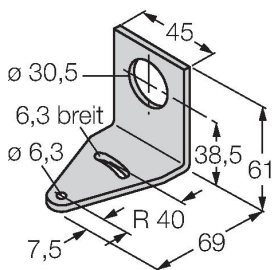
Funktionsreserve in Abhängigkeit von der Reichweite



## Montagezubehör

SMB30A

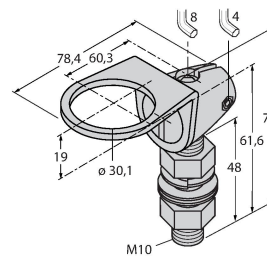
3032723



Montagewinkel, rechtwinklig, Edelstahl, für Sensoren mit 30mm Gewinde

SMB30FAM10

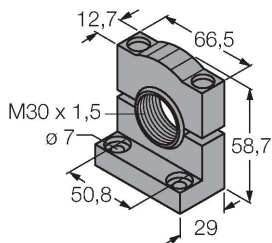
3011185



Montagewinkel, Edelstahl, für 30mm-Gewinde, Gewinde M10 x 1,5

SMB30SC

3052521



Montagehalterung, PBT-schwarz, für Sensoren mit 30-mm-Gewinde, ausrichtbar