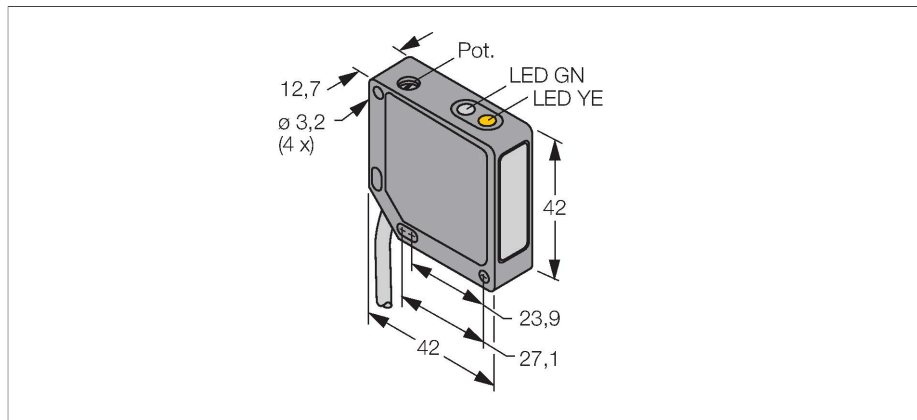


QM42VN6LP W/30'

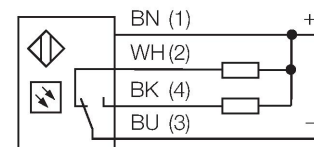
Opto-Sensor – Reflexionslichtschranke mit Polarisationsfilter



Merkmale

- Kabel, PVC, 2 m, 4-draht
- Metallgehäuse, ZN, schwarz
- Schutzart IP67
- Empfindlichkeitseinstellung über Potentiometer
- Betriebsspannung 10...30 VDC
- NPN-Schaltausgang
- Hell- / Dunkelschaltung

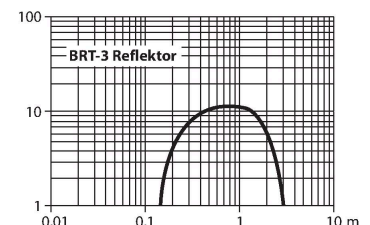
Anschlussbild



Funktionsprinzip

Bei Reflexionslichtschranken befinden sich Sender und Empfänger in demselben Gehäuse. Der Lichtstrahl des Senders wird auf einen Reflektor gerichtet und von diesem auf den Empfänger zurückgeworfen. Ein Objekt wird detektiert, wenn es diesen Lichtstrahl unterbricht. Reflexionslichtschranken besitzen einige der Vorteile von Einweglichtschranken (guter Kontrast und große Funktionsreserve). Außerdem muss nur ein Gerät installiert und verdrahtet werden. Von Nachteil sind die kleinere Reichweite und Störungen durch glänzende Objekte bei Geräten ohne Polfilter.

Reichweitenkurve
Funktionsreserve in Abhängigkeit von der Reichweite



Technische Daten

Typ	QM42VN6LP W/30'
Ident-No.	3056824
Optische Daten	
Funktion	Reflexionsschranke
Betriebsart	Polarisiert
Reflektor im Lieferumfang enthalten	Nein
Lichtart	Rot-polarisiert
Wellenlänge	660 nm
Reichweite	150...3000 mm
Elektrische Daten	
Betriebsspannung	10...30 VDC
Restwelligkeit	< 10 % U _{ss}
DC Bemessungsbetriebsstrom	≤ 100 mA
Leerlaufstrom	≤ 30 mA
Kurzschlusschutz	ja
Verpolungsschutz	ja
Ausgangsfunktion	Schließer/Öffner, NPN
Schaltfrequenz	≤ 500 Hz
Bereitschaftsverzug	≤ 100 ms
Überstromauslösung	> 150 mA
Mechanische Daten	
Bauform	Quader, QM42
Abmessungen	42 x 12.7 x 42 mm
Gehäusewerkstoff	Metall, ZN, schwarz lackiert
Linse	Kunststoff, Acryl
Elektrischer Anschluss	Kabel, 2 m, PVC
Aderzahl	4
Aderquerschnitt	0.5 mm ²

Technische Daten

Umgebungstemperatur	-20...+70 °C
Schutzart	IP67
Betriebsspannungsanzeige	LED, grün
Schaltzustandsanzeige	LED, gelb
Fehlermeldung	LED, grün, blinkend
Alarmanzeige	LED gelb blinkend
Tests/Zulassungen	
Zulassungen	CE, cURus

Montagezubehör

SMB30SK 3052523

Montagewinkel, PBT-schwarz, mit Montageplatte, Edelstahl, für Bauformen mit 18mm Gewinde, QM42/QMT42

SMB46S 3048748

Montagewinkel, Edelstahl, für Bauformen QS18, QS30, MINI-BEAM, QM42/QMT42

SMB46L 3048747

Montagewinkel, Edelstahl, für Bauformen QS18, QS30, MINI-BEAM, QM42/QMT42

Funktionszubehör

Maßbild	Typ	Ident-No.	
	BRT-3	3016164	Runder Reflektor, Reflexionsfaktor 1.0, Werkstoff Acryl, Umgebungstemperatur -20...+60 °C