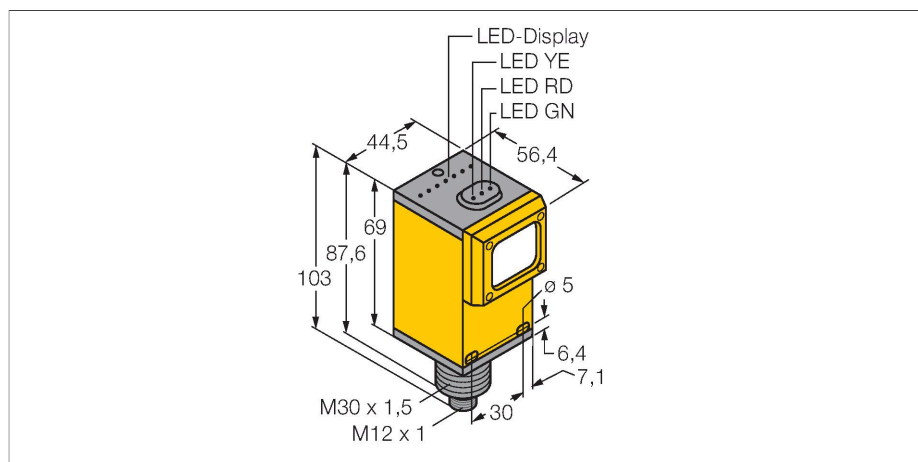


# Q45AD9FVQ

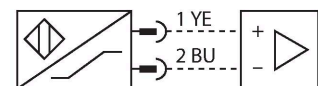
## Opto-Sensor – Lichtleiter-Sensor für Glaslichtleiter



### Merkmale

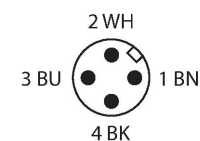
- Stecker, M12 x 1
- Schutzart IP67
- Empfindlichkeit über Potentiometer einstellbar
- Betriebsspannung: 5...15 VDC
- NAMUR-Ausgang: dunkel  $\leq 1.2$  mA ; hell  $\geq 2.1$  mA
- gemäß EN 60947-5-6 (NAMUR)

### Anschlussbild



### Technische Daten

Typ	Q45AD9FVQ
Ident-No.	3059014
<b>Optische Daten</b>	
Funktion	Lichtleiter-Sensor
Betriebsart	Glaslichtleiter
Lichtleiterart	Glas
Lichtart	IR
Wellenlänge	880 nm
<b>Elektrische Daten</b>	
Spannung	nom. 8.2 VDC
Stromaufnahme unbetätigt	$\leq 1$ mA
Stromaufnahme betätigt	$\geq 2.1$ mA
Leerlaufstrom	$\leq 2.1$ mA
Ausgangsfunktion	hellschaltend, NAMUR
Schaltfrequenz	$\leq 100$ Hz
Ansprechzeit typisch	$< 5$ ms
Einstellmöglichkeit	Potentiometer
<b>Mechanische Daten</b>	
Bauform	Quader, Q45
Abmessungen	56.4 x 44.5 x 102.6 mm
Gehäusewerkstoff	Kunststoff, Thermoplastischer Kunststoff
Linse	Kunststoff, Acryl
Elektrischer Anschluss	Steckverbinder, M12 x 1, PVC
Aderzahl	4
Umgebungstemperatur	-40...+70 °C
Relative Luftfeuchtigkeit	0...90 %
Schutzart	IP67



### Funktionsprinzip

Bei beengten Einbaubedingungen oder bei hohen Temperaturen, sind oft Glas- oder Kunststoff-Lichtwellenleiter die optimale Lösung. Lichtwellenleiter leiten das Licht vom Sensor zu einem entfernten Objekt. Mit Einzel-Lichtwellenleitern lassen sich Einweglichtschranken erzeugen, mit Gabel-Lichtwellenleitern Reflexionslichtschranken oder -taster. Reichweitenkurve Funktionsreserve in Abhängigkeit von der Reichweite

## Technische Daten

Besondere Merkmale	Wash down
Schaltzustandsanzeige	LED, rot
Anzeige der Funktionsreserve	LED, blinkend
<b>Tests/Zulassungen</b>	
MTTF	67 Jahre nach SN 29500 (Ed. 99) 40 °C
Zulassungen	CE, FM, CSA
Zündschutzart	Ex ia IIC T5
Ex-Zulassung gem. Konf.-Bescheinigung	FM12ATEX0094X

## Montagezubehör

**SMB30A** 3032723

Montagewinkel, rechteckig, Edelstahl, für Sensoren mit 30mm Gewinde

**SMB30FAM10** 3011185

Montagewinkel, Edelstahl, für 30mm-Gewinde, Gewinde M10 x 1,5

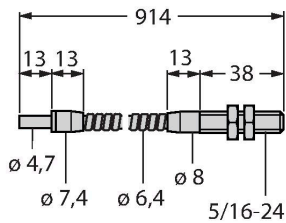
**SMB30SC** 3052521

Montagehalterung, PBT-schwarz, für Sensoren mit 30-mm-Gewinde, ausrichtbar

## Funktionszubehör

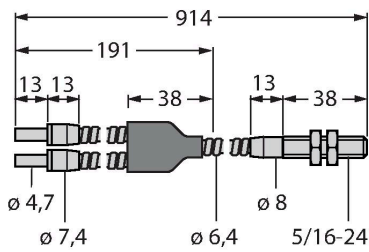
Maßbild	Typ	Ident-No.	
	IM1-22EX-R	7541231	Trennschaltverstärker; zweikanalig; 2 Relaisausgänge Schliesser; Eingang Namur Signal; abschaltbare Überwachung auf Drahtbruch und Kurzschluss; umschaltbar zwischen Arbeits- und Ruhestromverhalten; abziehbare Klemmenblöcke; 18 mm Breite; Weitspannungsnetzteil

Maßbild	Typ	Ident-No.	
---------	-----	-----------	--



Glas-Lichtwellenleiter, Betriebsart:  
Lichtschranke, Messing-Gewindehülse,  
Bündeldurchmesser 3,2 mm,  
flexibler Edelstahlmantel, für  
Umgebungstemperaturen -140...+250  
°C

BT23S	3017276	
-------	---------	--



Glas-Lichtwellenleiter, Betriebsart:  
Lichttaster, Messing-Gewindehülse,  
Bündeldurchmesser 3,2 mm,  
flexibler Edelstahlmantel, für  
Umgebungstemperaturen -140...+250  
°C