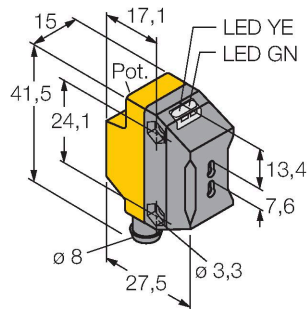


# QS18VP6FPQ7

## Opto-Sensor – Lichtleiter-Sensor für Kunststofflichtleiter



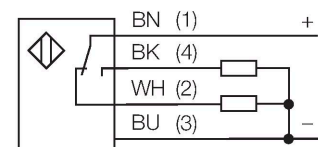
### Technische Daten

|                            |                             |
|----------------------------|-----------------------------|
| Typ                        | QS18VP6FPQ7                 |
| Ident-No.                  | 3066446                     |
| <b>Optische Daten</b>      |                             |
| Funktion                   | Lichtleiter-Sensor          |
| Betriebsart                | Kunststofflichtleiter       |
| Lichtleiterart             | Kunststoff                  |
| Lichtart                   | Rot                         |
| Wellenlänge                | 660 nm                      |
| <b>Elektrische Daten</b>   |                             |
| Betriebsspannung           | 10...30 VDC                 |
| Restwelligkeit             | < 10 % U <sub>ss</sub>      |
| DC Bemessungsbetriebsstrom | ≤ 100 mA                    |
| Kurzschlusschutz           | ja                          |
| Verpolungsschutz           | ja                          |
| Ausgangsfunktion           | Schließer/Öffner, PNP       |
| Stromausgang               | 100 mA                      |
| Schaltfrequenz             | ≤ 800 Hz                    |
| Bereitschaftsverzug        | ≤ 100 ms                    |
| Ansprechzeit typisch       | < 0.6 ms                    |
| Einstellmöglichkeit        | Potentiometer               |
| <b>Mechanische Daten</b>   |                             |
| Bauform                    | Quader, QS18                |
| Abmessungen                | Ø 18 x 27.5 x 15 x 41.5 mm  |
| Gehäusewerkstoff           | Kunststoff, ABS             |
| Linse                      | Acryl                       |
| Elektrischer Anschluss     | Steckverbinder, M8 x 1, PVC |
| Aderzahl                   | 4                           |

### Merkmale

- Stecker, 8 mm, 4-polig
- Schutzart IP67
- LED rundum sichtbar
- Empfindlichkeitseinstellung über Potentiometer
- Betriebsspannung: 10...30 VDC
- PNP-Schaltausgang, Wechsler

### Anschlussbild



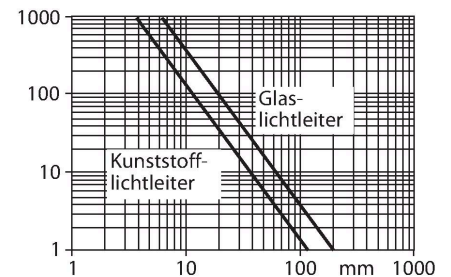
### Funktionsprinzip

Bei beengten Einbaubedingungen oder bei hohen Temperaturen, sind oft Glas- oder Kunststoff-Lichtwellenleiter die optimale Lösung. Lichtwellenleiter leiten das Licht vom Sensor zu einem entfernten Objekt. Mit Einzel-Lichtleitern lassen sich Einweglichtschranken und mit Gabel-Lichtleitern Reflexionslichttaster erzeugen.

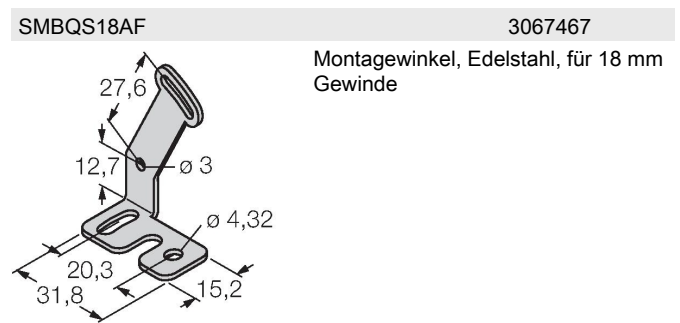
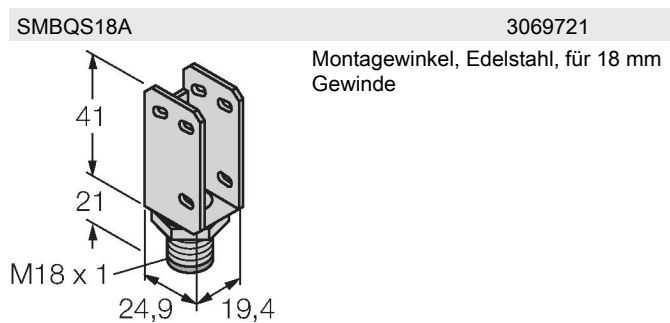
Reichweitenkurve  
Funktionsreserve in Abhängigkeit von der Reichweite für Einweglichtschranke (Glaslichtleiter IT23S und Plastiklichtleiter PIT46U)

## Technische Daten

|                              |  |
|------------------------------|--|
| Umgebungstemperatur          | -20...+70 °C                           |
| Schutzart                    | IP67                                   |
| Betriebsspannungsanzeige     | LED, grün                              |
| Schaltzustandsanzeige        | LED, gelb                              |
| Fehlermeldung                | LED, grün, blinkend                    |
| Anzeige der Funktionsreserve | LED, gelb, blinkend                    |
| <b>Tests/Zulassungen</b>     |  |
| MTTF                         | 965 Jahre nach SN 29500 (Ed. 99) 40 °C |
| Zulassungen                  | CE, cURus                              |



## Montagezubehör

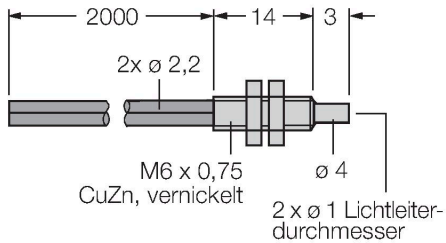


## Anschlusszubehör

| Maßbild | Typ         | Ident-No. |   |
|---------|-------------|-----------|---|
|         | PKG4M-2/TEL | 6625061   | Anschlussleitung, M8-Kupplung, gerade, 4-polig, Leitungslänge: 2m, Mantelmaterial: PVC, schwarz; cULus-Zulassung; andere Leitungslängen und Ausführungen lieferbar, siehe <a href="http://www.turck.com">www.turck.com</a>    |
|         | PKW4M-2/TEL | 6625067   | Anschlussleitung, M8-Kupplung, gewinkelt, 4-polig, Leitungslänge: 2m, Mantelmaterial: PVC, schwarz; cULus-Zulassung; andere Leitungslängen und Ausführungen lieferbar, siehe <a href="http://www.turck.com">www.turck.com</a> |

Funktionszubehör

| Maßbild | Typ    | Ident-No. |  |
|---------|--------|-----------|--|
|         | PBT46U | 3025967   | Kunststoff-Lichtwellenleiter, Betriebsart: Lichttaster, Gewindehülse M3 x 0,75 mm, konfektionierbarer Leiter ohne Endstück, Außenmantel aus Polyethylen, Umgebungstemperatur -30 °C...+70 °C |



|  |        |         |  |
|--|--------|---------|--|
|  | PIT46U | 3026034 | Kunststoff-Lichtwellenleiter, Betriebsart: Lichtschranke, Gewindehülse M3 x 0,5, konfektionierbarer Leiter ohne Endstück, Außenmantel aus Polyethylen, Umgebungstemperatur -30 °C...+70 °C |
|--|--------|---------|--|

