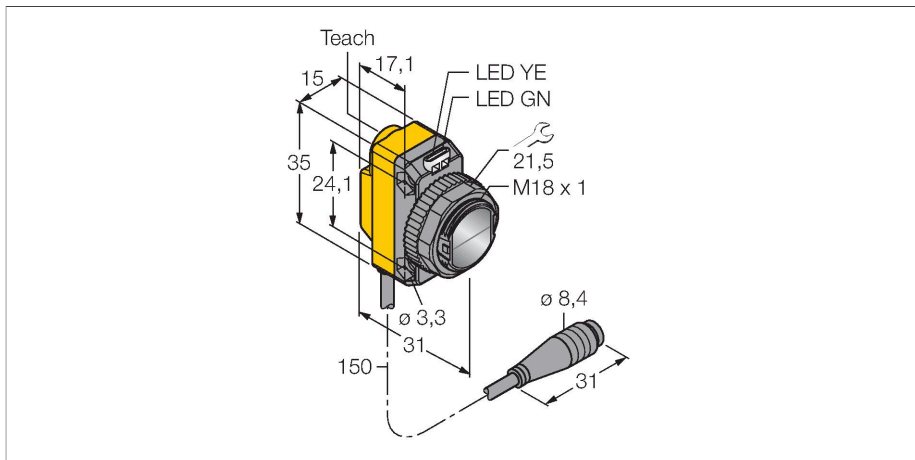


QS18EP6LPQ

Opto-Sensor – Reflexionslichtschranke mit Polarisationsfilter



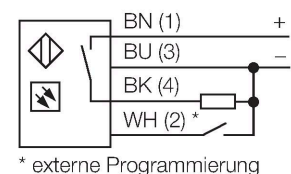
Technische Daten

Typ	QS18EP6LPQ
Ident-No.	3068748
Optische Daten	
Funktion	Reflexionsschranke
Betriebsart	Polarisiert
Reflektor im Lieferumfang enthalten	Nein
Lichtart	Rot-polarisiert
Wellenlänge	630 nm
Reichweite	50...3500 mm
Elektrische Daten	
Betriebsspannung	10...30 VDC
DC Bemessungsbetriebsstrom	≤ 100 mA
Leerlaufstrom	≤ 35 mA
Verpolungsschutz	ja
Ausgangsfunktion	Schließer, PNP
Schaltfrequenz	≤ 833 Hz
Bereitschaftsverzug	≤ 100 ms
Ansprechzeit typisch	< 0.6 ms
Einstellmöglichkeit	Drucktaster Remote-Teach
Mechanische Daten	
Bauform	Quader mit Gewinde, QS18
Abmessungen	Ø 18 x 31 x 15 x 35 mm
Gehäusewerkstoff	Kunststoff, ABS
Linse	Kunststoff, PMMA
Elektrischer Anschluss	Kabel mit Steckverbinder, M8 x 1, 0.15 m, PVC
Aderzahl	4

Merkmale

- Kabel mit Steckverbinder, PVC, 150 mm, M8 x 1, 4-polig
- Schutzart IP67
- LED rundum sichtbar
- Empfindlichkeitseinstellung über Teach-taster
- Betriebsspannung: 10...30 VDC
- PNP-Schaltausgang
- Hell- oder Dunkelschaltung

Anschlussbild



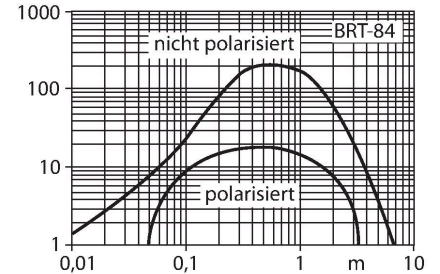
Funktionsprinzip

Bei Reflexionslichtschranken befinden sich Sender und Empfänger in demselben Gehäuse. Der Lichtstrahl des Senders wird auf einen Reflektor gerichtet und von diesem auf den Empfänger zurückgeworfen. Ein Objekt wird detektiert, wenn es diesen Lichtstrahl unterbricht. Reflexionslichtschranken besitzen einige der Vorteile von Einweglichtschranken (guter Kontrast und große Funktionsreserve). Außerdem muss nur ein Gerät installiert und verdrahtet werden. Von Nachteil sind die kleinere Reichweite und Störungen durch glänzende Objekte bei Geräten ohne Polfilter.

Technische Daten

Umgebungstemperatur	-20...+70 °C
Schutzart	IP67
Besondere Merkmale	halten/verzögern
Betriebsspannungsanzeige	LED, grün
Schaltzustandsanzeige	LED, gelb
Fehlermeldung	LED, grün, blinkend
Anzeige der Funktionsreserve	LED
Alarmanzeige	LED gelb blinkend
Tests/Zulassungen	
Zulassungen	CE, cURus

Reichweitenkurve
Funktionsreserve in Abhängigkeit von der Reichweite (Typ LP)



Montagezubehör

SMB18A 3033200

Montagehalterung, rechtwinklig, Edelstahl, für Sensoren mit 18-mm-Gewinde

SMB18AFAM10 3012558

Montagewinkel, Werkstoff VA 1.4401, für 18mm-Gewinde, Gewinde M10 x 1,5

SMBQS18A 3069721

Montagewinkel, Edelstahl, für 18 mm Gewinde

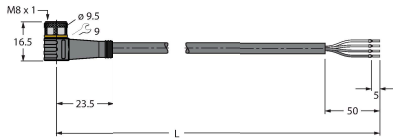
SMB18SF 3052519

Montagehalterung, PBT-schwarz, für Sensoren mit 18-mm-Gewinde, ausrichtbar

Anschlusszubehör

Maßbild	Typ	Ident-No.	
	PKG4M-2/TEL	6625061	Anschlussleitung, M8-Kupplung, gerade, 4-polig, Leitungslänge: 2m, Mantelmaterial: PVC, schwarz; cULus-Zulassung; andere Leitungslängen und Ausführungen lieferbar, siehe www.turck.com

Maßbild	Typ	Ident-No.	
	PKW4M-2/TEL	6625067	Anschlussleitung, M8-Kupplung, gewinkelt, 4-polig, Leitungslänge: 2m, Mantelmaterial: PVC, schwarz; cULus-Zulassung; andere Leitungslängen und Ausführungen lieferbar, siehe www.turck.com



Funktionszubehör

Maßbild	Typ	Ident-No.	
	BRT-84	3058979	Runder Reflektor, Reflexionsfaktor 1.4, Werkstoff Acryl, Umgebungstemperatur -20 ... +60 °C

