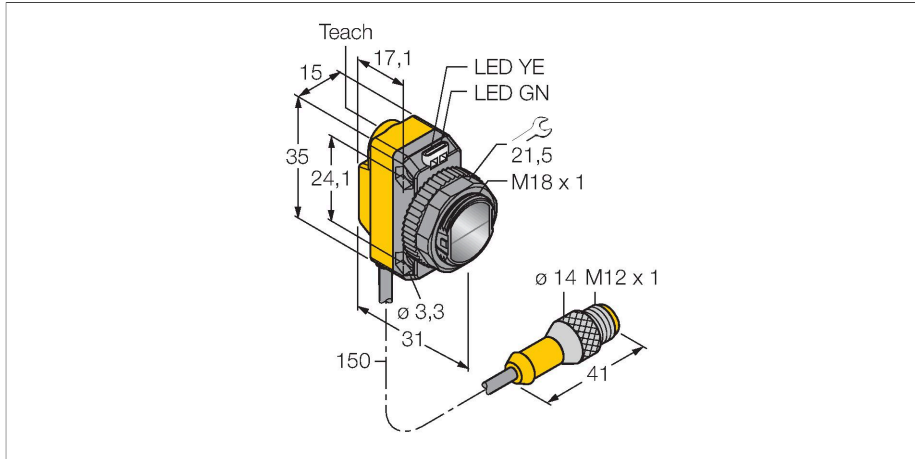


# QS18EP6CV15Q5

## Opto-Sensor – Winkellichttaster



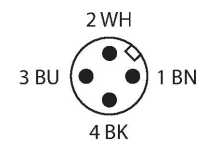
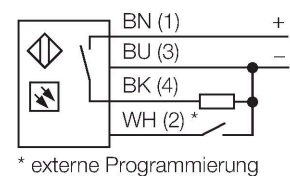
### Technische Daten

|                            |   |
|----------------------------|---|
| Typ                        | QS18EP6CV15Q5                                     |
| Ident-No.                  | 3068855   |
| <b>Optische Daten</b>      |   |
| Funktion                   | Näherungsschalter                                 |
| Betriebsart                | Konvergent  |
| Lichtart                   | Rot   |
| Wellenlänge                | 630 nm  |
| Brennweite                 | 16 mm   |
| Reichweite                 | 16 mm   |
| <b>Elektrische Daten</b>   |   |
| Betriebsspannung           | 10...30 VDC                                       |
| DC Bemessungsbetriebsstrom | ≤ 100 mA  |
| Leerlaufstrom              | ≤ 35 mA   |
| Verpolungsschutz           | ja  |
| Ausgangsfunktion           | Schließer, PNP                                    |
| Schaltfrequenz             | ≤ 833 Hz  |
| Bereitschaftsverzug        | ≤ 100 ms  |
| Ansprechzeit typisch       | < 0.6 ms  |
| Einstellmöglichkeit        | Drucktaster<br>Remote-Teach                       |
| <b>Mechanische Daten</b>   |   |
| Bauform                    | Quader mit Gewinde, QS18                          |
| Abmessungen                | Ø 18 x 31 x 15 x 35 mm                            |
| Gehäusewerkstoff           | Kunststoff, ABS                                   |
| Linse                      | Kunststoff, PMMA                                  |
| Elektrischer Anschluss     | Kabel mit Steckverbinder, M12 x 1,<br>0.15 m, PVC |
| Aderzahl                   | 4   |

### Merkmale

- Kabel mit Steckverbinder, PVC, 150 mm, M12 x 1, 4-polig
- Schutzart IP67
- LED rundum sichtbar
- Empfindlichkeitseinstellung über Teach-taster
- Betriebsspannung: 10...30 VDC
- PNP-Schaltausgang
- Hell- oder Dunkelschaltung

### Anschlussbild



### Funktionsprinzip

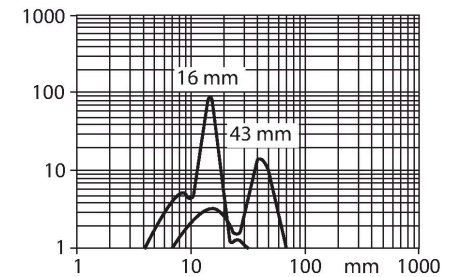
Eine Linse vor der Sendediode erzeugt beim Winkellichttaster einen sehr kleinen, intensiven Brennpunkt in einem bestimmten Abstand vom Sensor. Wie beim Reflexionslichttaster wird das vom Objekt reflektierte Licht ausgewertet. Winkellichttaster eignen sich besonders zur Erfassung von kleinen Objekten, zur Bestimmung von Kanten, zur Positionierung von durchsichtigen Materialien oder zur Erkennung von Druckmarken. Die zu erfassenden Objekte dürfen aber den Schärfentiefebereich des Sensors nicht verlassen. Die Schärfentiefe ist der Bereich vor und hinter dem Brennpunkt,

## Technische Daten

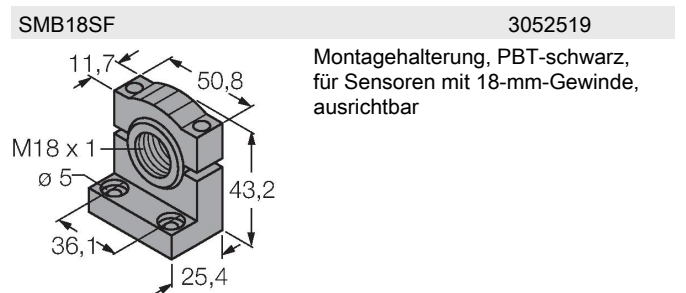
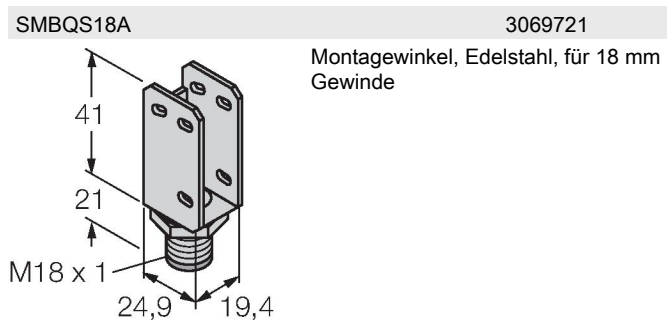
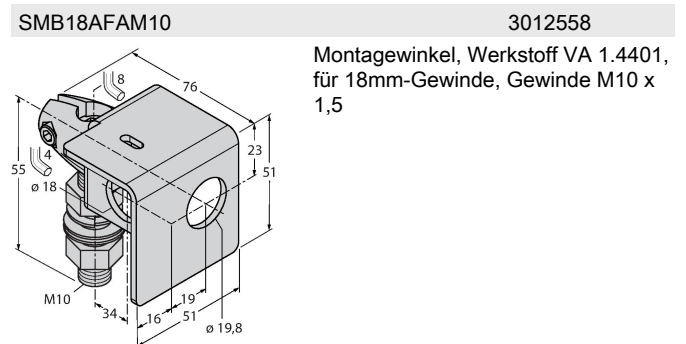
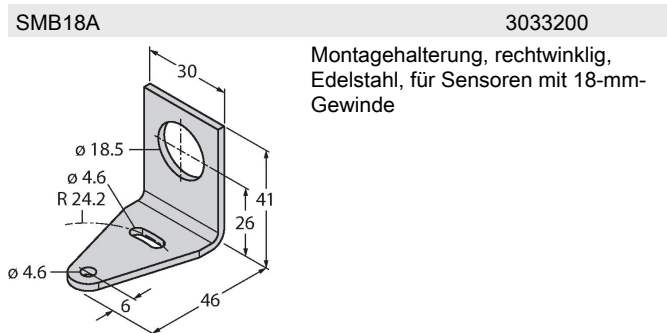
|                              |                     |
|------------------------------|---------------------|
| Umgebungstemperatur          | -20...+70 °C        |
| Schutzart                    | IP67                |
| Besondere Merkmale           | halten/verzögern    |
| Betriebsspannungsanzeige     | LED, grün           |
| Schaltzustandsanzeige        | LED, gelb           |
| Fehlermeldung                | LED, grün, blinkend |
| Anzeige der Funktionsreserve | LED                 |
| Alarmanzeige                 | LED gelb blinkend   |
| <b>Tests/Zulassungen</b>     |                     |
| Zulassungen                  | CE, cURus           |

innerhalb dessen ein Objekt erfasst werden kann. Durch die starke Bündelung des Lichts im Brennpunkt sind Winkellichttaster in der Lage, Gegenstände mit niedrigem Reflexionsvermögen zu erfassen.

Reichweitenkurve  
Funktionsreserve in Abhängigkeit von der Reichweite



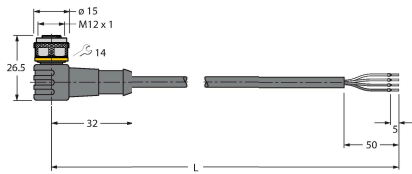
## Montagezubehör



## Anschlusszubehör

| Maßbild | Typ           | Ident-No. |   |
|---------|---------------|-----------|---|
|         | RKC4.4T-2/TEL | 6625013   | Anschlussleitung, M12-Kupplung, gerade, 4-polig, Leitungslänge: 2m, Mantelmaterial: PVC, schwarz; cULus-Zulassung; andere Leitungslängen und Ausführungen lieferbar, siehe <a href="http://www.turck.com">www.turck.com</a> |

| Maßbild | Typ | Ident-No. |  |
|---------|-----|-----------|--|
|---------|-----|-----------|--|



WKC4.4T-2/TEL

6625025

Anschlussleitung, M12-Kupplung, gewinkelt, 4-polig, Leitungslänge: 2m, Mantelmaterial: PVC, schwarz; cULus-Zulassung; andere Leitungslängen und Ausführungen lieferbar, siehe [www.turck.com](http://www.turck.com)