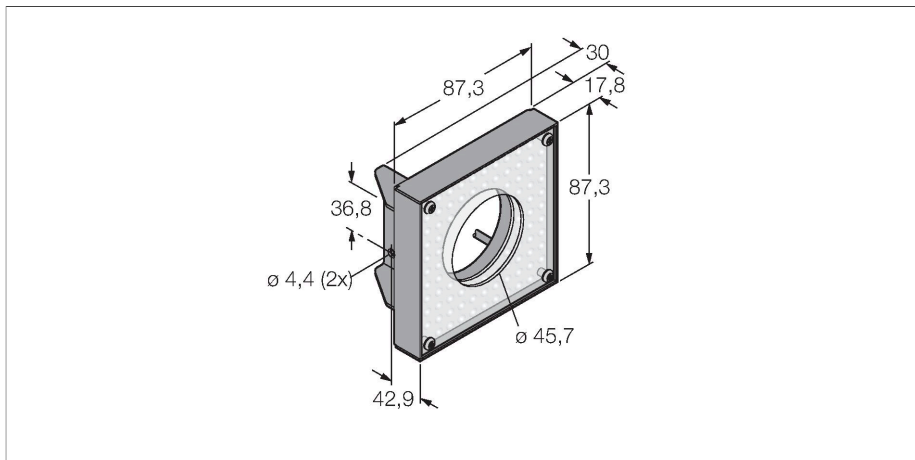


# LEDBR80X80W

## Bildverarbeitung – Ringleuchte



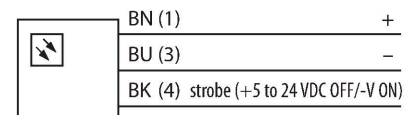
### Technische Daten

Typ	LEDBR80X80W
Ident-No.	3071643
<b>Signal- und Anzeigedaten</b>	
Einsatzzweck	Bildverarbeitung
Funktion	Flächenleuchte
Lichtart	Blau
Wellenlänge	465...485 nm
LED-Lebensdauer (L70)	20000 h
Merkmale Farbe 1	Blau
<b>Elektrische Daten</b>	
Betriebsspannung	24 VDC
DC Bemessungsbetriebsstrom	≤ 250 mA
Max. Stromaufnahme pro Farbe	250 mA
<b>Mechanische Daten</b>	
Bauform	Quader
Abmessungen	87.3 x 87.3 x 35.5 mm
Gehäusewerkstoff	Metall, Kohlenstoffarmer Stahl
Fensterwerkstoff	Acryl, klar
Elektrischer Anschluss	Kabel, 2 m, PVC
Aderzahl	3
Umgebungstemperatur	0...+50 °C
Schutzart	IP20
<b>Tests/Zulassungen</b>	
Zulassungen	CE, cULus listed

### Merkmale

- Ausleuchtung im Nahbereich
- Schutzart: IP20
- Farbe: Blau
- Spannungsversorgung: 24 VDC
- Kabel, 2m

### Anschlussbild



### Funktionsprinzip

Direkte Montage am Sensor für einfaches Setup. Ausleuchtung von Objekten direkt vor dem Sensor.