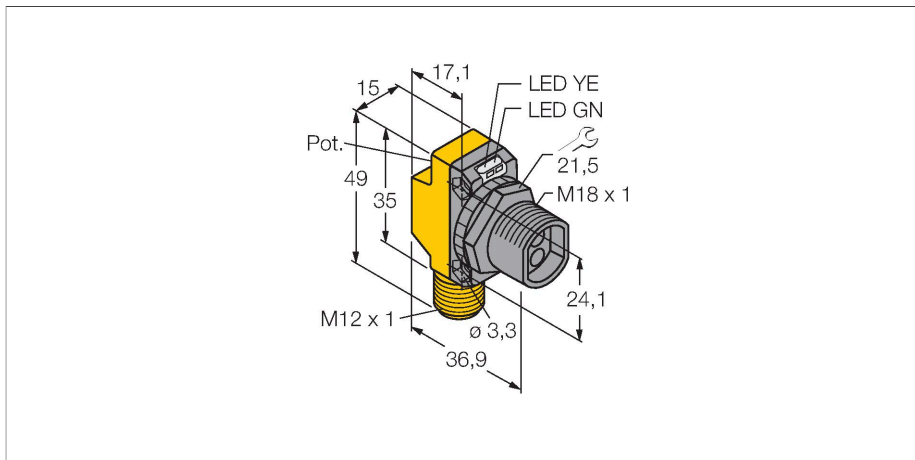


QS18VP6FQ8

Opto-Sensor – Lichtleiter-Sensor für Glaslichtleiter



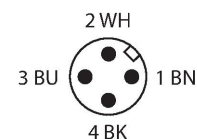
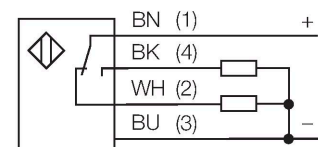
Technische Daten

Typ	QS18VP6FQ8
Ident-No.	3071778
Optische Daten	
Funktion	Lichtleiter-Sensor
Betriebsart	Glaslichtleiter
Lichtleiterart	Glas
Lichtart	IR
Wellenlänge	940 nm
Elektrische Daten	
Betriebsspannung	10...30 VDC
Restwelligkeit	< 10 % U _{ss}
DC Bemessungsbetriebsstrom	≤ 100 mA
Kurzschlusschutz	ja
Verpolungsschutz	ja
Ausgangsfunktion	Schließer/Öffner, PNP
Stromausgang	100 mA
Schaltfrequenz	≤ 800 Hz
Bereitschaftsverzug	≤ 100 ms
Ansprechzeit typisch	< 0.6 ms
Einstellmöglichkeit	Potentiometer
Mechanische Daten	
Bauform	Quader mit Gewinde, QS18
Abmessungen	36.9 x 15 x 49 mm
Gehäusewerkstoff	Kunststoff, Thermoplastischer Kunststoff
Elektrischer Anschluss	Steckverbinder, M12 x 1, PVC
Aderzahl	4
Umgebungstemperatur	-20...+70 °C

Merkmale

- Stecker, M12 x 1, 4-polig
- Schutzart IP67
- LED rundum sichtbar
- Empfindlichkeitseinstellung über Potentiometer
- Betriebsspannung: 10...30 VDC
- PNP-Schaltausgang, Wechsler

Anschlussbild



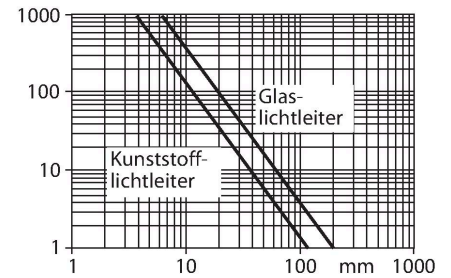
Funktionsprinzip

Bei beengten Einbaubedingungen oder bei hohen Temperaturen, sind oft Glas- oder Kunststoff-Lichtwellenleiter die optimale Lösung. Lichtwellenleiter leiten das Licht vom Sensor zu einem entfernten Objekt. Mit Einzel-Lichtleitern lassen sich Einweglichtschranken und mit Gabel-Lichtleitern Reflexionslichttaster erzeugen.

Reichweitenkurve
Funktionsreserve in Abhängigkeit von der Reichweite für Einweglichtschranke (Glaslichtleiter IT23S und Plastiklichtleiter PIT46U)

Technische Daten

Relative Luftfeuchtigkeit	0...95 %
Schutzart	IP67
Besondere Merkmale	Wash down
Betriebsspannungsanzeige	LED, grün
Schaltzustandsanzeige	LED, gelb
Fehlermeldung	LED, grün, blinkend
Anzeige der Funktionsreserve	LED, gelb, blinkend
Tests/Zulassungen	
MTTF	965 Jahre nach SN 29500 (Ed. 99) 40 °C
Zulassungen	CE, cURus




Montagezubehör

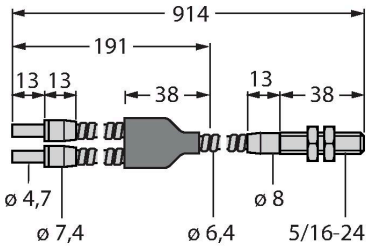
SMB18A 	3033200 Montagehalterung, rechtwinklig, Edelstahl, für Sensoren mit 18-mm-Gewinde	SMB18AFAM10 	3012558 Montagewinkel, Werkstoff VA 1.4401, für 18mm-Gewinde, Gewinde M10 x 1,5
SMBQS18A 	3069721 Montagewinkel, Edelstahl, für 18 mm Gewinde	SMB18SF 	3052519 Montagehalterung, PBT-schwarz, für Sensoren mit 18-mm-Gewinde, ausrichtbar

Anschlusszubehör

Maßbild	Typ	Ident-No.	
	RKC4.4T-2/TEL	6625013	Anschlussleitung, M12-Kupplung, gerade, 4-polig, Leitungslänge: 2m, Mantelmaterial: PVC, schwarz; cULus-Zulassung; andere Leitungslängen und Ausführungen lieferbar, siehe www.turck.com

Maßbild	Typ	Ident-No.	
	WKC4.4T-2/TEL	6625025	Anschlussleitung, M12-Kupplung, gewinkelt, 4-polig, Leitungslänge: 2m, Mantelmaterial: PVC, schwarz; cULus-Zulassung; andere Leitungslängen und Ausführungen lieferbar, siehe www.turck.com

Funktionszubehör

Maßbild	Typ	Ident-No.	
	BT23S	3017276	Glas-Lichtwellenleiter, Betriebsart: Lichttaster, Messing-Gewindehülse, Bündeldurchmesser 3,2 mm, flexibler Edelstahlmantel, für Umgebungstemperaturen -140...+250 °C

IT23S	3017355	Glas-Lichtwellenleiter, Betriebsart: Lichtschranke, Messing-Gewindehülse, Bündeldurchmesser 3,2 mm, flexibler Edelstahlmantel, für Umgebungstemperaturen -140...+250 °C
-------	---------	---

