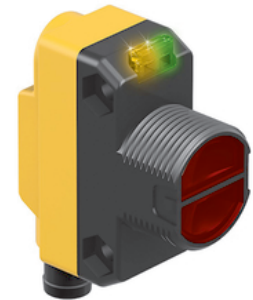
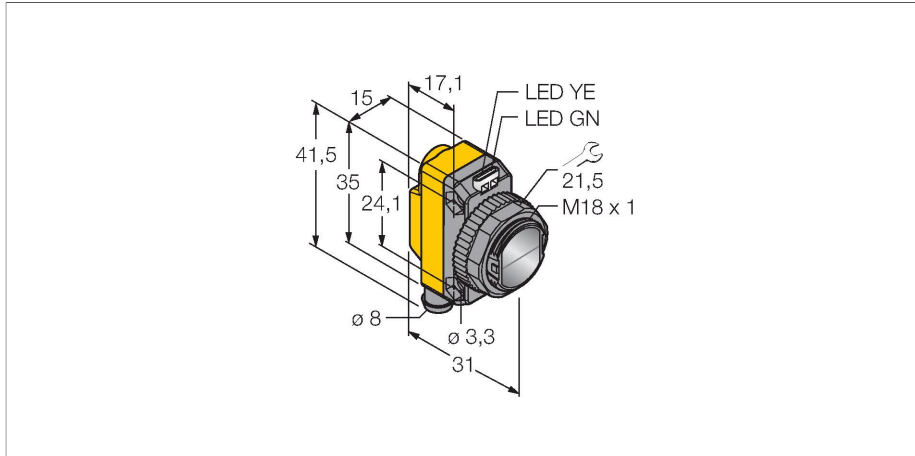


# QS18VP6FF100Q7

## Opto-Sensor – Reflexionslichttaster mit fester Hintergrundausbldung



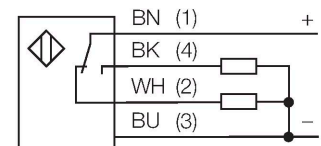
### Technische Daten

Typ	QS18VP6FF100Q7
Ident-No.	3071883
<b>Optische Daten</b>	
Funktion	Nherungsschalter
Betriebsart	Hintergrundausbldung, nicht einstellbar
Lichtart	Rot
Wellenlnge	630 nm
Reichweite	0...100 mm
<b>Elektrische Daten</b>	
Betriebsspannung	10...30 VDC
Restwelligkeit	< 10 % U <sub>ss</sub>
DC Bemessungsbetriebsstrom	≤ 100 mA
Kurzschlusschutz	ja
Verpolungsschutz	ja
Ausgangsfunktion	Schlieer/ffner, PNP
Stromausgang	100 mA
Schaltfrequenz	≤ 625 Hz
Bereitschaftsverzug	≤ 100 ms
Ansprechzeit typisch	< 0.85 ms
<b>Mechanische Daten</b>	
Bauform	Quader mit Gewinde, QS18
Abmessungen	∅ 18 x 31 x 15 x 35 mm
Gehusewerkstoff	Kunststoff, ABS
Linse	Kunststoff, Acryl
Elektrischer Anschluss	Steckverbinder, M8 x 1, PVC
Aderzahl	4

### Merkmale

- Stecker, 8 mm, 4-polig
- Schutzart IP67
- LED rundum sichtbar
- Betriebsspannung: 10...30 VDC
- PNP-Schaltausgang, Wechsler

### Anschlussbild



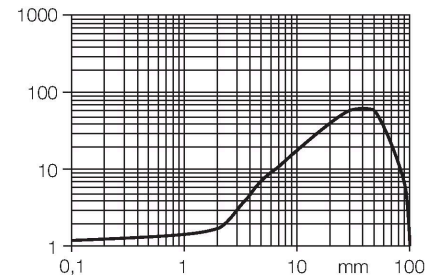
### Funktionsprinzip

Reflexionslichttaster mit Hintergrundausbldung arbeiten mit einem Sender und mehreren Empfngerelementen. Die Position des zu detektierenden Objekts und die optische Struktur des Sensors bestimmen, auf welches Empfngerelement die grote Lichtmenge einfllt. Durch die Sensorelektronik wird determiniert, ob sich das reflektierende Objekt innerhalb oder auerhalb des Erfassungsbereichs befindet. Die Sensoren verfgen ber eine feste Ausblendgrenze.

Reichweitenkurve  
Funktionsreserve in Abhngigkeit von der Reichweite

## Technische Daten

Umgebungstemperatur	-20...+70 °C
Schutzart	IP67
Betriebsspannungsanzeige	LED, grün
Schaltzustandsanzeige	LED, gelb
Fehlermeldung	LED, grün, blinkend
Anzeige der Funktionsreserve	LED, gelb, blinkend
<b>Tests/Zulassungen</b>	
MTTF	965 Jahre nach SN 29500 (Ed. 99) 40 °C
Zulassungen	CE, cURus



## Montagezubehör

<b>SMB18A</b> 	<b>3033200</b> Montagehalterung, rechteckig, Edelstahl, für Sensoren mit 18-mm-Gewinde	<b>SMB18AFAM10</b> 	<b>3012558</b> Montagewinkel, Werkstoff VA 1.4401, für 18mm-Gewinde, Gewinde M10 x 1,5
<b>SMBQS18A</b> 	<b>3069721</b> Montagewinkel, Edelstahl, für 18 mm Gewinde	<b>SMB18SF</b> 	<b>3052519</b> Montagehalterung, PBT-schwarz, für Sensoren mit 18-mm-Gewinde, ausrichtbar

## Anschlusszubehör

Maßbild	Typ	Ident-No.	
	PKG4M-2/TEL	6625061	Anschlussleitung, M8-Kupplung, gerade, 4-polig, Leitungslänge: 2m, Mantelmaterial: PVC, schwarz; cULus-Zulassung; andere Leitungslängen und Ausführungen lieferbar, siehe <a href="http://www.turck.com">www.turck.com</a>

Maßbild	Typ	Ident-No.	
---------	-----	-----------	--

PKW4M-2/TEL

6625067

Anschlussleitung, M8-Kupplung, gewinkelt, 4-polig, Leitungslänge: 2m, Mantelmaterial: PVC, schwarz; cULus-Zulassung; andere Leitungslängen und Ausführungen lieferbar, siehe [www.turck.com](http://www.turck.com)

