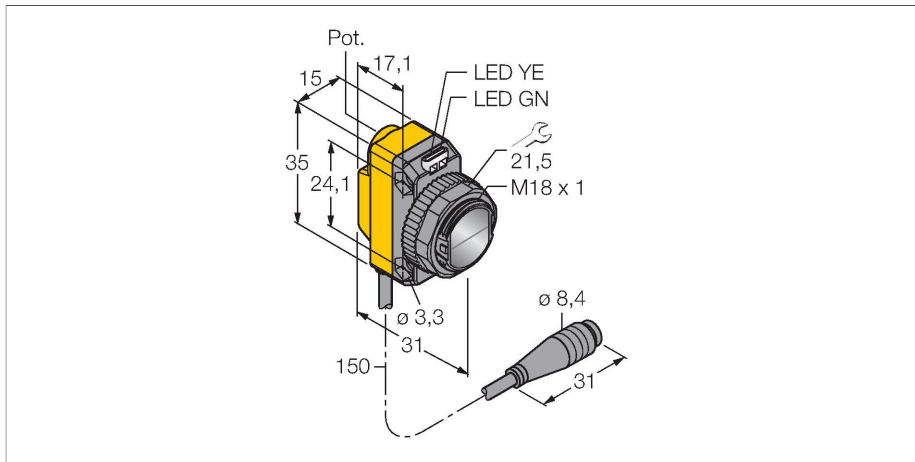


# QS18VP6FF100Q

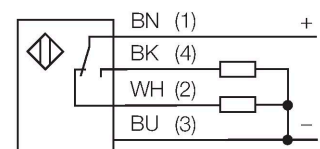
## Opto-Sensor – Reflexionslichttaster mit fester Hintergrundausblendung



### Merkmale

- Kabel mit Steckverbinder, PVC, 150 mm, 8 mm Stecker, 4-polig
- Schutzart IP67
- LED rundum sichtbar
- Betriebsspannung: 10...30 VDC
- PNP-Schaltausgang, Wechsler

### Anschlussbild



### Funktionsprinzip

Reflexionslichttaster mit Hintergrundausblendung arbeiten mit einem Sender und mehreren Empfängerelementen. Die Position des zu detektierenden Objekts und die optische Struktur des Sensors bestimmen, auf welches Empfängerelement die größte Lichtmenge einfällt. Durch die Sensorelektronik wird determiniert, ob sich das reflektierende Objekt innerhalb oder außerhalb des Erfassungsbereichs befindet. Die Sensoren verfügen über eine feste Ausblendgrenze.

Reichweitenkurve

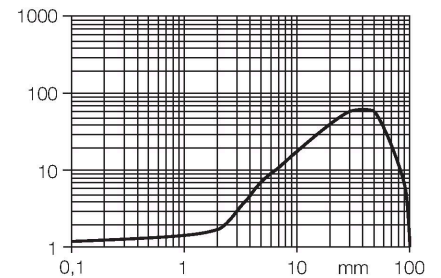
### Technische Daten

Typ	QS18VP6FF100Q
Ident-No.	3071885
<b>Optische Daten</b>	
Funktion	Näherungsschalter
Betriebsart	Hintergrundausblendung, nicht einstellbar
Lichtart	Rot
Wellenlänge	630 nm
Reichweite	0...100 mm
<b>Elektrische Daten</b>	
Betriebsspannung	10...30 VDC
Restwelligkeit	< 10 % U <sub>ss</sub>
DC Bemessungsbetriebsstrom	≤ 100 mA
Kurzschlusschutz	ja
Verpolungsschutz	ja
Ausgangsfunktion	Schließer/Öffner, PNP
Stromausgang	100 mA
Schaltfrequenz	≤ 625 Hz
Bereitschaftsverzug	≤ 100 ms
Ansprechzeit typisch	< 0.85 ms
<b>Mechanische Daten</b>	
Bauform	Quader mit Gewinde, QS18
Abmessungen	Ø 18 x 31 x 15 x 35 mm
Gehäusewerkstoff	Kunststoff, ABS
Linse	Kunststoff, Acryl
Elektrischer Anschluss	Kabel mit Steckverbinder, M8 x 1, 0.15 m, PVC

## Technische Daten

Aderzahl	4
Umgebungstemperatur	-20...+70 °C
Schutzart	IP67
Betriebsspannungsanzeige	LED, grün
Schaltzustandsanzeige	LED, gelb
Fehlermeldung	LED, grün, blinkend
Anzeige der Funktionsreserve	LED, gelb, blinkend
<b>Tests/Zulassungen</b>	
MTTF	965 Jahre nach SN 29500 (Ed. 99) 40 °C
Zulassungen	CE, cURus

Funktionsreserve in Abhängigkeit von der Reichweite



## Montagezubehör

<b>SMB18A</b> 	<b>3033200</b> Montagehalterung, rechtwinklig, Edelstahl, für Sensoren mit 18-mm-Gewinde	<b>SMB18AFAM10</b> 	<b>3012558</b> Montagewinkel, Werkstoff VA 1.4401, für 18mm-Gewinde, Gewinde M10 x 1,5
<b>SMBQS18A</b> 	<b>3069721</b> Montagewinkel, Edelstahl, für 18 mm Gewinde	<b>SMB18SF</b> 	<b>3052519</b> Montagehalterung, PBT-schwarz, für Sensoren mit 18-mm-Gewinde, ausrichtbar

## Anschlusszubehör

Maßbild	Typ	Ident-No.	
	PKG4M-2/TEL	6625061	Anschlussleitung, M8-Kupplung, gerade, 4-polig, Leitungslänge: 2m, Mantelmaterial: PVC, schwarz; cULus-Zulassung; andere Leitungslängen und Ausführungen lieferbar, siehe <a href="http://www.turck.com">www.turck.com</a>

Maßbild	Typ	Ident-No.	
---------	-----	-----------	--

PKW4M-2/TEL

6625067

Anschlussleitung, M8-Kupplung, gewinkelt, 4-polig, Leitungslänge: 2m, Mantelmaterial: PVC, schwarz; cULus-Zulassung; andere Leitungslängen und Ausführungen lieferbar, siehe [www.turck.com](http://www.turck.com)

