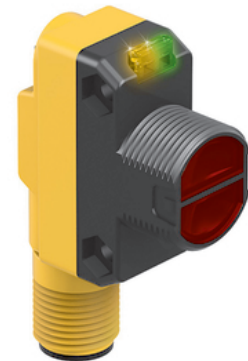
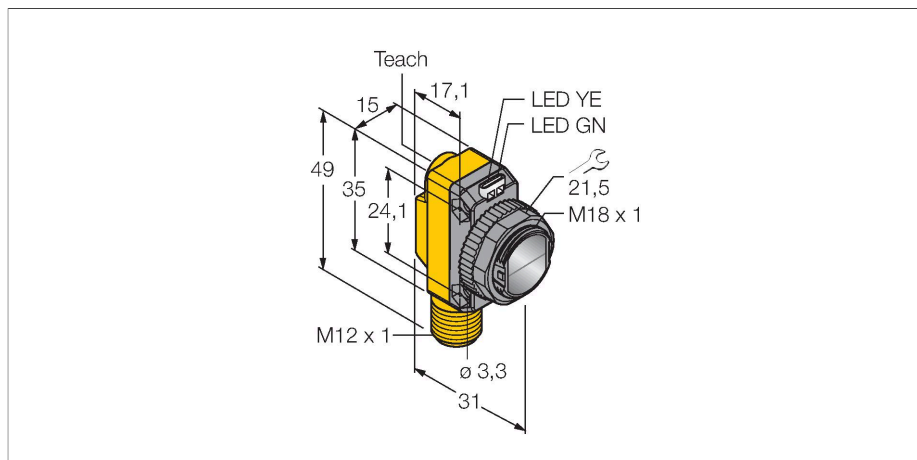


# QS18EP6DQ8

## Opto-Sensor – Reflexionslichttaster



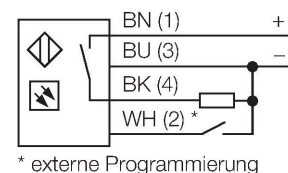
### Technische Daten

|                            |                              |
|----------------------------|------------------------------|
| Typ                        | QS18EP6DQ8                   |
| Ident-No.                  | 3071995                      |
| <b>Optische Daten</b>      |                              |
| Funktion                   | Näherungsschalter            |
| Betriebsart                | Diffus                       |
| Lichtart                   | IR                           |
| Wellenlänge                | 940 nm                       |
| Reichweite                 | 0...800 mm                   |
| <b>Elektrische Daten</b>   |                              |
| Betriebsspannung           | 10...30 VDC                  |
| DC Bemessungsbetriebsstrom | ≤ 100 mA                     |
| Leerlaufstrom              | ≤ 35 mA                      |
| Verpolungsschutz           | ja                           |
| Ausgangsfunktion           | Schließer, PNP               |
| Schaltfrequenz             | ≤ 833 Hz                     |
| Bereitschaftsverzug        | ≤ 100 ms                     |
| Ansprechzeit typisch       | < 0.6 ms                     |
| Einstellmöglichkeit        | Drucktaster<br>Remote-Teach  |
| <b>Mechanische Daten</b>   |                              |
| Bauform                    | Quader mit Gewinde, QS18     |
| Abmessungen                | Ø 18 x 31 x 15 x 35 mm       |
| Gehäusewerkstoff           | Kunststoff, ABS              |
| Linse                      | Kunststoff, PMMA             |
| Elektrischer Anschluss     | Steckverbinder, M12 x 1, PVC |
| Aderzahl                   | 4                            |
| Umgebungstemperatur        | -20...+70 °C                 |

### Merkmale

- Steckverbinder, M12 x 1, 4-polig
- Schutzart IP67
- LED rundum sichtbar
- Empfindlichkeitseinstellung über Teach-taster
- Betriebsspannung: 10...30 VDC
- PNP-Schaltausgang
- Hell- oder Dunkelschaltung

### Anschlussbild



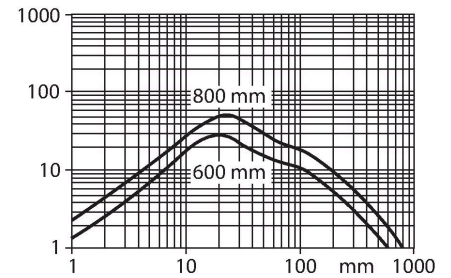
### Funktionsprinzip

Wie bei Reflexionslichtschranken sind auch bei Reflexionslichttastern Sender und Empfänger in demselben Gehäuse untergebracht. Es wird aber nicht wie bei Lichtschranken die Unterbrechung eines Lichtstrahls ausgewertet, sondern die Reflexion an einem Objekt. Ein Gegenstand wird dann erfasst, wenn er ausreichend Licht zum Empfänger zurückreflektiert. Der Schaltabstand von Reflexionslichttastern hängt in hohem Maße vom Reflexionsvermögen ab. Zur Erfassung von durchsichtigen Objekten eignen sich Lichttaster (Reflexionslichttaster mit und ohne Hintergrundausblendung oder Winkellichttaster) besonders gut.

Reichweitenkurve  
Funktionsreserve in Abhängigkeit von der Reichweite

## Technische Daten

|                              |                     |
|------------------------------|---------------------|
| Schutzart                    | IP67                |
| Besondere Merkmale           | halten/verzögern    |
| Betriebsspannungsanzeige     | LED, grün           |
| Schaltzustandsanzeige        | LED, gelb           |
| Fehlermeldung                | LED, grün, blinkend |
| Anzeige der Funktionsreserve | LED                 |
| Alarmanzeige                 | LED gelb blinkend   |
| <b>Tests/Zulassungen</b>     |                     |
| Zulassungen                  | CE, cURus           |



## Montagezubehör

**SMB18A** 3033200

Montagehalterung, rechtwinklig, Edelstahl, für Sensoren mit 18-mm-Gewinde

**SMB18AFAM10** 3012558

Montagewinkel, Werkstoff VA 1.4401, für 18mm-Gewinde, Gewinde M10 x 1,5

**SMBQS18A** 3069721

Montagewinkel, Edelstahl, für 18 mm Gewinde

**SMB18SF** 3052519

Montagehalterung, PBT-schwarz, für Sensoren mit 18-mm-Gewinde, ausrichtbar

## Anschlusszubehör

| Maßbild | Typ           | Ident-No. |   |
|---------|---------------|-----------|---|
|         | RKC4.4T-2/TEL | 6625013   | Anschlussleitung, M12-Kupplung, gerade, 4-polig, Leitungslänge: 2m, Mantelmaterial: PVC, schwarz; cULus-Zulassung; andere Leitungslängen und Ausführungen lieferbar, siehe <a href="http://www.turck.com">www.turck.com</a> |

**Maßbild****Typ**

WKC4.4T-2/TEL

**Ident-No.**

6625025

Anschlussleitung, M12-Kupplung,  
gewinkelt, 4-polig, Leitungslänge: 2m,  
Mantelmaterial: PVC, schwarz; cULus-  
Zulassung; andere Leitungslängen  
und Ausführungen lieferbar, siehe  
[www.turck.com](http://www.turck.com)

