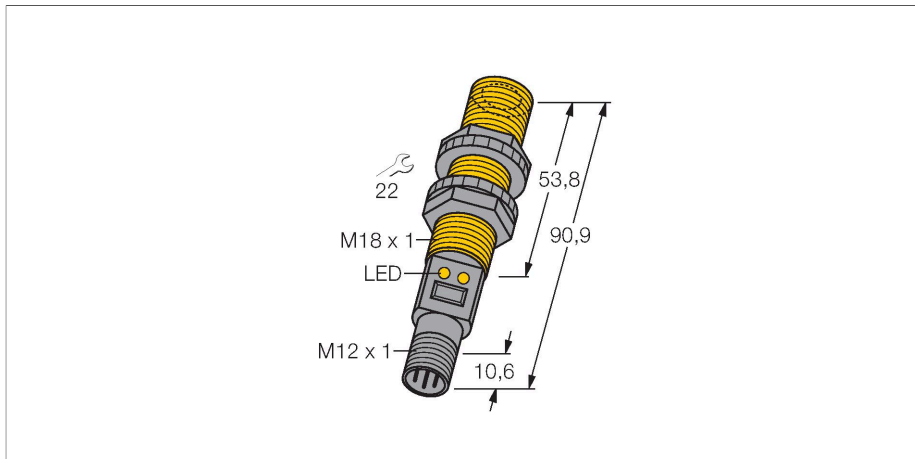


S18UBAQPMA

Ultraschallsensor – Reflexionstaster mit Schaltausgang



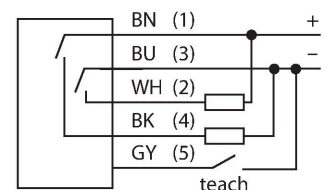
Technische Daten

Typ	S18UBAQPMA
Ident-No.	3072722
Ultraschall Daten	
Funktion	Näherungsschalter
Reichweite	30...300 mm
Ultraschall-Frequenz	300 kHz
Wiederholgenauigkeit	≤ ± 0.25 mm
Temperaturdrift	± 0.3 % v. E.
Kantenlänge des Nennbetätigungselement	50 mm
Elektrische Daten	
Betriebsspannung	10...30 VDC
Leerlaufstrom	≤ 100 mA
Ansprechzeit typisch	< 5 ms
Bereitschaftsverzug	≤ 300 ms
Ausgangsfunktion	Schließer, PNP
Schaltfrequenz	≤ 100 Hz
Kurzschlusschutz	ja
Verpolungsschutz	vollständig
Drahtbruchsicherheit	ja
Mechanische Daten	
Bauform	Rohr, S18U
Abstrahlrichtung	gerade
Abmessungen	Ø 18 x 90.9 mm
Gehäusewerkstoff	Kunststoff, ABS/Polycarbonat
Schallwandlerwerkstoff	Kunststoff, Epoxyd-Harz und PU-Schaum

Merkmale

- Kompakte Bauform
- Anschluss über M12x1 Steckverbinder
- Temperaturkompensation
- Sehr kleine Blindzone
- Schaltbereich über Teach-In einstellbar
- Einstellbar als Reflexionsschranke
- Blindzone: 3 cm
- Reichweite: 30 cm

Anschlussbild



Funktionsprinzip

Ultraschallsensoren erfassen mit Hilfe von Schallwellen berührungslos und verschleißfrei eine Vielfalt von Objekten. Dabei spielt es keine Rolle, ob das Objekt durchsichtig oder undurchsichtig, metallisch oder nichtmetallisch, fest, flüssig oder pulverförmig ist. Auch Umgebungseinflüsse wie Sprühnebel, Staub oder Regen beeinträchtigen die Funktion kaum.

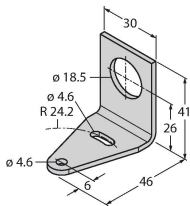
Technische Daten

Elektrischer Anschluss	Kabel mit Steckverbinder, M12 x 1, 0.15 m, PVC
Umgebungstemperatur	-20...+60 °C
Lagertemperatur	-40...+80 °C
Relative Luftfeuchtigkeit	100 %
Schutzart	IP67
Betriebsspannungsanzeige	LED
Schaltzustandsanzeige	LED
Objekt erfasst	LED, grün
Tests/Zulassungen	
MTTF	53 Jahre nach SN 29500 (Ed. 99) 40 °C
Zulassungen	CE, cURus

Montagezubehör

SMB18A 3033200

Montagehalterung, rechtwinklig, Edelstahl, für Sensoren mit 18-mm-Gewinde

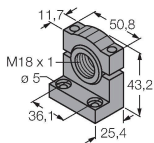


SMB18FM 3079421

Montagehalterung, Zylinde, schwarz, M22 x1,5 mm Außengewinde, Innengewinde M18 x 1, für Sensoren mit 18 mm Gewinde

SMB18SF 3052519

Montagehalterung, PBT-schwarz, für Sensoren mit 18-mm-Gewinde, ausrichtbar



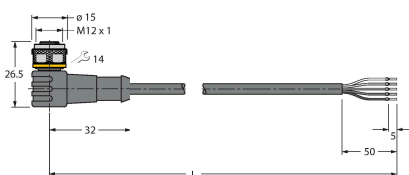
Anschlusszubehör

Maßbild Typ Ident-No.

WKC4.5T-2/TEL

6625028

Anschlussleitung, M12-Kupplung, gewinkelt, 5-polig, Leitungslänge: 2 m, Mantelmaterial: PVC, schwarz; cULus-Zulassung

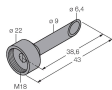


Maßbild	Typ	Ident-No.	
	RKC4.5T-2/TEL	6625016	Anschlussleitung, M12-Kupplung, gerade, 5-polig, Leitungslänge: 2 m, Mantelmaterial: PVC, schwarz; cULus-Zulassung



Funktionszubehör

Maßbild	Typ	Ident-No.	
	UWG18-6.4	3076952	Ultraschall-Fokussieradapter für QS18U und S18U, Innendurchmesser 6,4 mm



	UWG18-5.0	3077342	Ultraschall-Fokussieradapter für QS18U und S18U, Innendurchmesser 5,0 mm
--	-----------	---------	--

