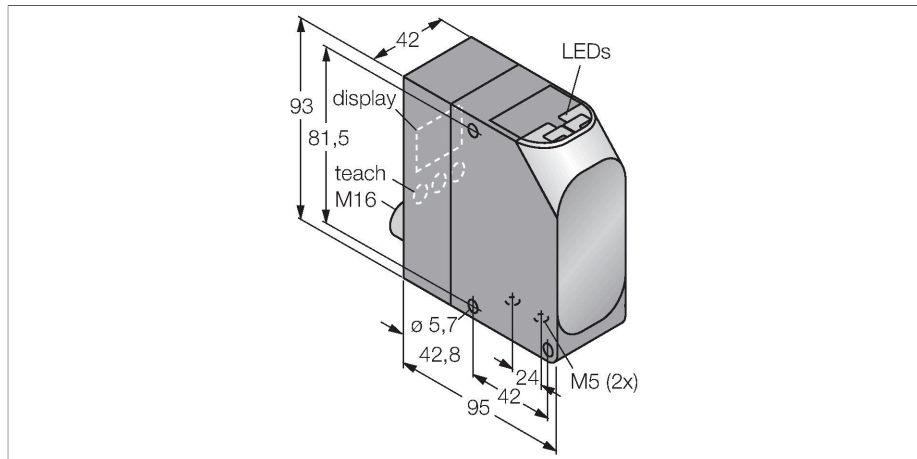


# LT7PLVQ

## Opto-Sensor – Reflexionslichtschranke

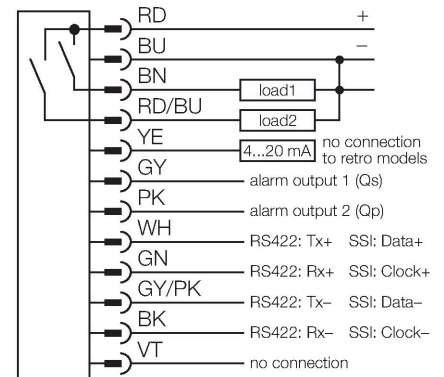
### Laser-Laufzeitmesser



### Merkmale

- Stecker, M16 x 0.75, 12-polig
- Anzeige der Signalstärke
- Laserklasse 1, infrarot, 900 nm
- Ausrichthilfe während Programmierung, Laser-Klasse 2, sichtbares Rot, 650 nm
- LCD-Display
- Betriebsspannung: 18...30 VDC
- Zwei Schaltausgänge unabhängig voneinander einstellbar
- Alarmausgang
- Serielle Schnittstelle RS-422 oder SSI kompatibel

### Anschlussbild



### Funktionsprinzip

Der LT7 verwendet Laser-Laufzeittechnologie und besitzt neben einem IR-Messlaser (Laserklasse 1) einen sichtbaren roten Pilot Laser (Laserklasse 2) als Justierhilfe. Der Laser pulsiert eine Million Mal pro Sekunde. Der Mikroprozessor zeichnet die Impulslaufzeit zum Erfassungsobjekt hin und zum Sensor zurück auf. Pro Millisekunde werden eintausend Impulslaufzeiten gemittelt und der entsprechende Wert wird an den Ausgang weitergeleitet.

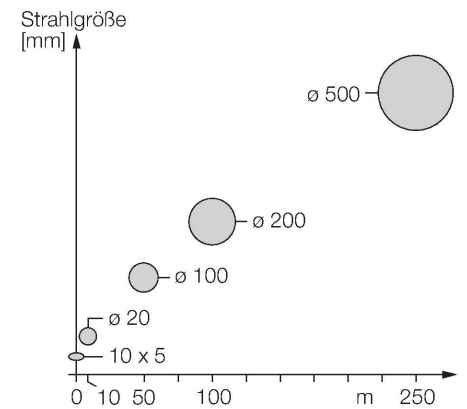
### Technische Daten

Typ	LT7PLVQ
Ident-No.	3073440
<b>Optische Daten</b>	
Funktion	Reflexionsschranke
Betriebsart	Laufzeit
Reflektor im Lieferumfang enthalten	Ja
Lichtart	IR
Wellenlänge	900 nm
Laserklasse	▲ 1
Wiederholgenauigkeit	4 mm
Reichweite	500...250000 mm
<b>Elektrische Daten</b>	
Betriebsspannung	18...30 VDC
Restwelligkeit	< 10 % U <sub>ss</sub>
Kurzschlusschutz	ja
Kommunikationsprotokoll	RS422 SSi
Ausgangsfunktion	2 x Schließer, PNP
Schaltfrequenz	≤ 400 Hz
Ansprechzeit typisch	< 12 ms
<b>Mechanische Daten</b>	
Bauform	Quader, LT7
Abmessungen	95 x 42 x 93 mm
Gehäusewerkstoff	Kunststoff, ABS, schwarz
Linse	Kunststoff, Acryl
Elektrischer Anschluss	Steckverbinder, M12 x 1, PVC

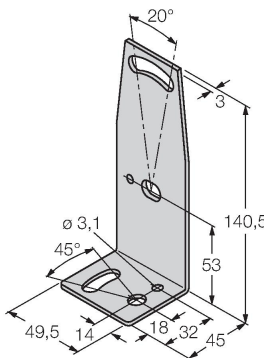
## Technische Daten

Aderzahl	12
Umgebungstemperatur	-10...+50 °C
Lagertemperatur	-30...+75 °C
Schutzart	IP67
Besondere Merkmale	Laser Drucktaster
Betriebsspannungsanzeige	LED, grün
Schaltzustandsanzeige	LED, gelb
<b>Tests/Zulassungen</b>	
Zulassungen	CE

## Diagramm



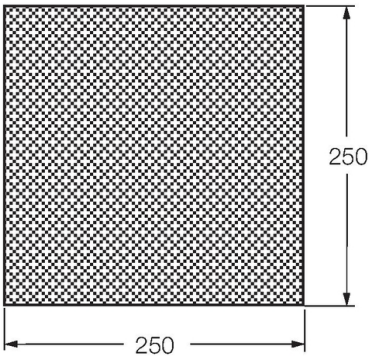
## Montagezubehör

SMBLT7F	3073712	SMBLT7	3073711
	Montagezubehör für SMBLT7, zur Feinjustierung des LT7, kalt-gewalzter Stahl		Montagewinkel, Edelstahl, für Bauform LT7

## Anschlusszubehör

Maßbild	Typ	Ident-No.	
	MQDC-1210RA	3074028	Anschlusskabel, Kupplung, abgewinkelt, M16 x 0.75, 12-polig, Länge: 3.05 m, PVC
	MQDC-1210ST	3074174	Anschlusskabel, Kupplung, gerade, M16 x 0.75, 12-polig, Länge: 3.05 m, PVC

## Funktionszubehör

Maßbild	Typ	Ident-No.	
	BRT-250	3073713	Rechteckiger Spezialreflektor für Sensortyp LT7PLVQ für Reichweiten bis 50 m, Werkstoff Aluminium, Umgebungstemperatur -20...+50 °C
	BRT-540	3073714	Rechteckiger Spezialreflektor für Sensortyp LT7PLVQ für Reichweiten bis 200 m, Werkstoff Aluminium, Umgebungstemperatur -20...+50 °C
	BRT-700	3073715	Rechteckiger Spezialreflektor für Sensortyp LT7PLVQ für Reichweiten bis 250 m, Werkstoff Aluminium, Umgebungstemperatur -20...+50 °C
	BRT-TVHG-8X10P	3069119	Selbstklebende, zuschneidbare Reflektorfolie, 203 x 254 mm, hohes Reflexionsvermögen