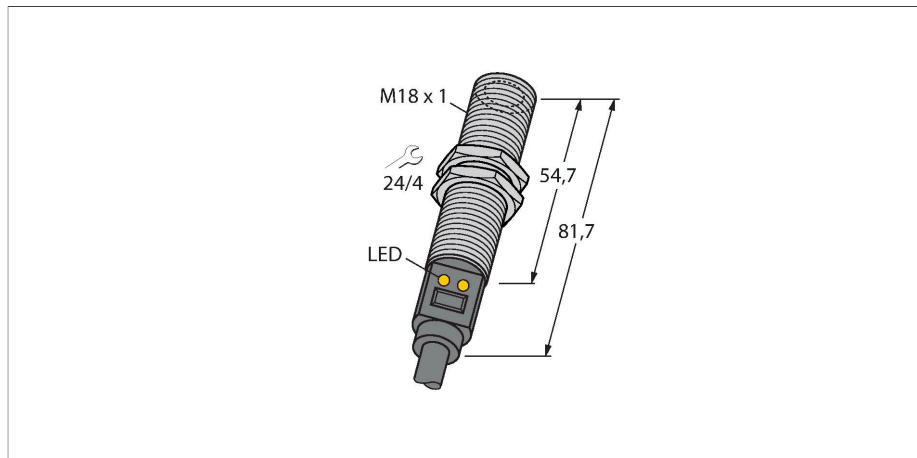


M18TB6E

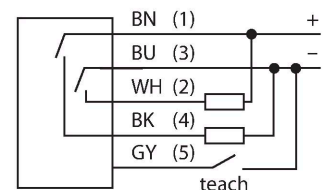
Temperatursensor – Infrarotsensor



Merkmale

- Anschluss über Kabel, 2m
- D:S Verhältnis 6:1
- Betriebsspannung 10...30 VDC
- Schaltpunkt über Teach-In einstellbar
- Temperaturmessbereich 0 -300°C

Anschlussbild

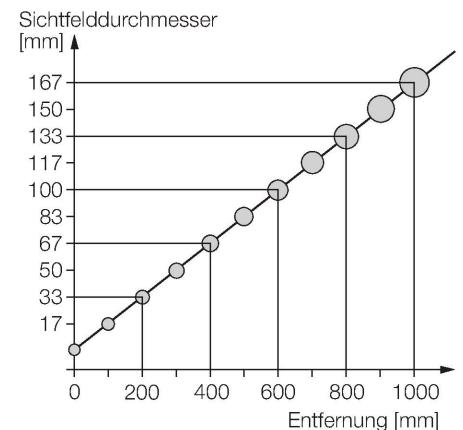


Technische Daten

Typ	M18TB6E
Ident-No.	3073648
Messbereich	0...300 °C
	-4...158 °F
Werkseinstellung	-20...280 °C
	-4...536 °F
Ansprechzeit	25 ms
Betriebsspannung	10...30 VDC
Kurzschluss-/ Verpolungsschutz	ja / taktend / ja
Schutzart und -klasse	IP67
Ausgang 1	Schaltausgang
Schaltausgang	
Ausgangsfunktion	Schließer, PNP/NPN
Schaltstrom	≤ 100 mA
Schaltfrequenz	≤ 20 Hz
Ansprechzeit typisch	< 25 ms
Umgebungstemperatur	-20...+70 °C
Lagertemperatur	-20...+70 °C
Gehäuse	
Gehäusewerkstoff	Edelstahl, 1.4301 (AISI 304), grau
Prozessanschluss	M18 × 1
Elektrischer Anschluss	Kabel
Kabelqualität	Ø 6 mm, Schwarz, PVC, 2 m, 2 m
Adernquerschnitt	5 x 0.5 mm ²
Schaltzustandsanzeige	LED, gelb
Im Lieferumfang enthalten	Zwei M18x1 Sechskant Metallmuttern

Funktionsprinzip

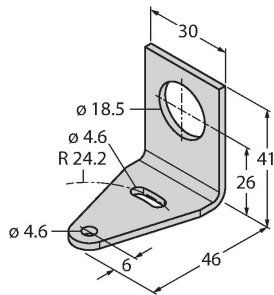
Temperatursensoren werden überall dort eingesetzt, wo Temperaturen zur Steuerung und Optimierung von Prozessen erfasst und überwacht werden müssen. Der Sensor arbeitet lediglich als Empfänger. Die von einem Objekt ausgesandte Temperaturstrahlung im Wellenlängenbereich von 8 bis 14 µm wird in einer Thermosäule in ein elektrisches Signal gewandelt und zu einem Ausgangssignal weiterverarbeitet. Wichtig ist hierbei das D:S (Distanz : Spot) Verhältnis, das den Messfelddurchmesser in einem gegebenen Abstand angibt. Optimal ist die komplette Abdeckung dieses Feldes durch die Objektfläche, deren Temperatur überwacht werden soll.



Montagezubehör

SMB18A

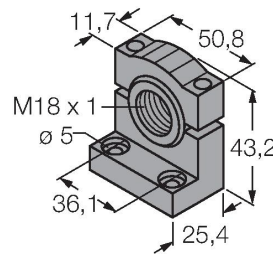
3033200



Montagehalterung, rechtwinklig, Edelstahl, für Sensoren mit 18-mm-Gewinde

SMB18SF

3052519



Montagehalterung, PBT-schwarz, für Sensoren mit 18-mm-Gewinde, ausrichtbar

SMB18UR

3052517

Montagewinkel, zur Wandmontage, Edelstahl 300, 2-teilig, drehbar, 18 mm Bohrloch, Schraubenset enthalten

LAT1812

3074262

Laser-Ausrichthilfe, sichtbares rot, enthält M12 Laser-Sender (Laser Klasse 2) und Haltewinkel SMB1812, für Sensoren mit 18 mm Gewinde, 10...30 VDC Versorgung nötig