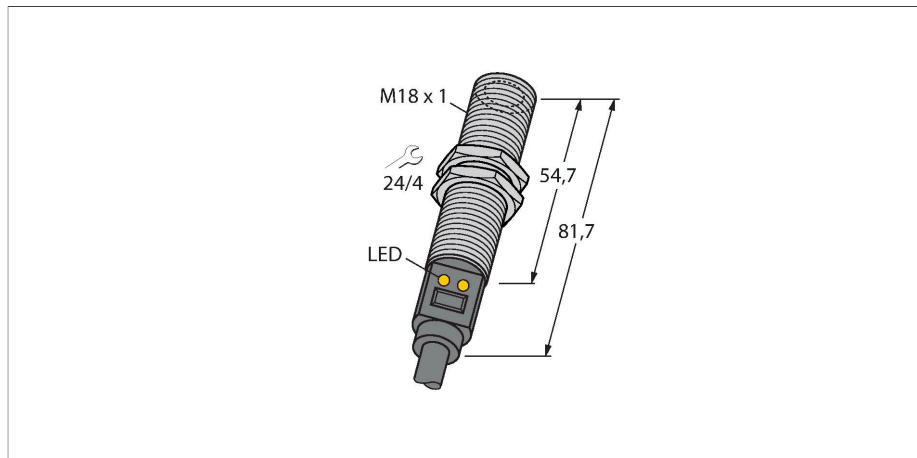


# M18TUP6E

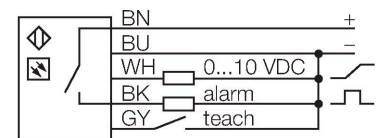
## Temperatursensor – Infrarotsensor



### Merkmale

- Anschluss über Kabel, 2m
- D:S Verhältnis 6:1
- Betriebsspannung 12...30 VDC
- Messbereich über Teach-In einstellbar
- Analogausgang 0...10 V
- PNP Alarm-Schaltausgang bei Erreichen der Messbereichsgrenze von 10 V
- Temperaturmessbereich 0 -300°C

### Anschlussbild

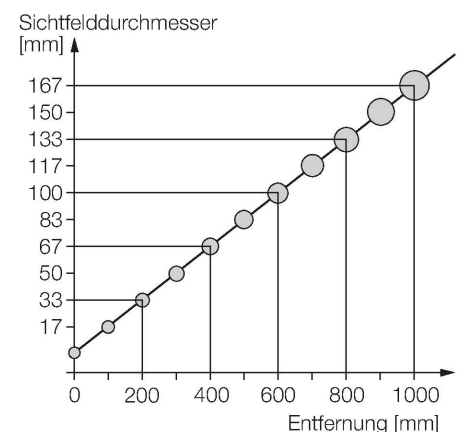


### Technische Daten

Typ	M18TUP6E
Ident-No.	3074918
Messbereich	0...300 °C
	-4...158 °F
Werkseinstellung	-20...280 °C
	-4...536 °F
Ansprechzeit	75 ms
Betriebsspannung	12...30 VDC
Kurzschluss-/ Verpolungsschutz	ja / taktend / ja
Schutzart und -klasse	IP67
Ausgang 1	Analogausgang
Ausgang 2	Schaltausgang
Ausgangsfunktion	Schließer, PNP/Analogausgang
Spannungsausgang	0...10 V
Ansprechzeit typisch	< 75 ms
Umgebungstemperatur	-20...+70 °C
Lagertemperatur	-20...+70 °C
<b>Gehäuse</b>	
Gehäusewerkstoff	Edelstahl, 1.4301 (AISI 304), grau
Prozessanschluss	M18 x 1
Elektrischer Anschluss	Kabel
Kabelqualität	Ø 6 mm, Schwarz, PVC, 2 m, 2 m
Adernquerschnitt	5 x 0.5 mm <sup>2</sup>
Schaltzustandsanzeige	LED, gelb
Im Lieferumfang enthalten	Zwei M18x1 Sechskant Metallmuttern

### Funktionsprinzip

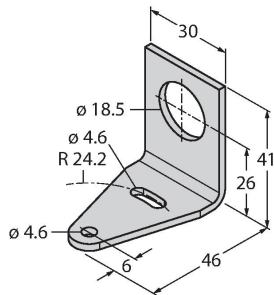
Temperatursensoren werden überall dort eingesetzt, wo Temperaturen zur Steuerung und Optimierung von Prozessen erfasst und überwacht werden müssen. Der Sensor arbeitet lediglich als Empfänger. Die von einem Objekt ausgesandte Temperaturstrahlung im Wellenlängenbereich von 8 bis 14 µm wird in einer Thermosäule in ein elektrisches Signal gewandelt und zu einem Ausgangssignal weiterverarbeitet. Wichtig ist hierbei das D:S (Distanz : Spot) Verhältnis, das den Messfelddurchmesser in einem gegebenen Abstand angibt. Optimal ist die komplette Abdeckung dieses Feldes durch die Objektoberfläche, deren Temperatur überwacht werden soll.



Montagezubehör

SMB18A

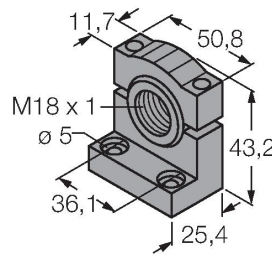
3033200



Montagehalterung, rechtwinklig, Edelstahl, für Sensoren mit 18-mm-Gewinde

SMB18SF

3052519



Montagehalterung, PBT-schwarz, für Sensoren mit 18-mm-Gewinde, ausrichtbar

SMB18UR

3052517

Montagewinkel, zur Wandmontage, Edelstahl 300, 2-teilig, drehbar, 18 mm Bohrloch, Schraubenset enthalten

LAT1812

3074262

Laser-Ausrichthilfe, sichtbares rot, enthält M12 Laser-Sender (Laser Klasse 2) und Haltewinkel SMB1812, für Sensoren mit 18 mm Gewinde, 10...30 VDC Versorgung nötig