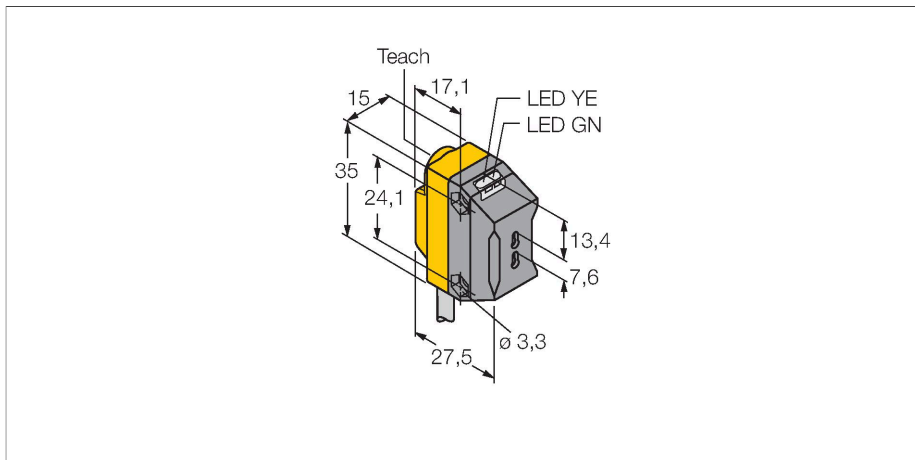


QS18EP6FP

Opto-Sensor – Lichtleiter-Sensor für Kunststofflichtleiter



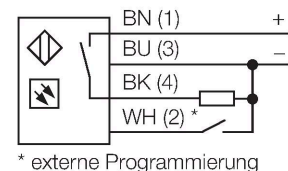
Technische Daten

| | |
|----------------------------|--|
| Typ | QS18EP6FP |
| Ident-No. | 3075728 |
| Optische Daten | |
| Funktion | Lichtleiter-Sensor |
| Betriebsart | Kunststofflichtleiter |
| Lichtleiterart | Kunststoff |
| Lichtart | Rot |
| Wellenlänge | 660 nm |
| Elektrische Daten | |
| Betriebsspannung | 10...30 VDC |
| DC Bemessungsbetriebsstrom | ≤ 100 mA |
| Leerlaufstrom | ≤ 35 mA |
| Verpolungsschutz | ja |
| Ausgangsfunktion | Schließer, PNP |
| Schaltfrequenz | ≤ 833 Hz |
| Bereitschaftsverzug | ≤ 100 ms |
| Ansprechzeit typisch | < 0.6 ms |
| Einstellmöglichkeit | Drucktaster Remote-Teach |
| Mechanische Daten | |
| Bauform | Quader, QS18 |
| Abmessungen | 27.5 x 15 x 35 mm |
| Gehäusewerkstoff | Kunststoff, Thermoplastischer Kunststoff |
| Elektrischer Anschluss | Kabel, 2 m, PVC |
| Aderzahl | 4 |
| Aderquerschnitt | 0.35 mm ² |
| Umgebungstemperatur | -20...+70 °C |

Merkmale

- Kabel, PVC, 2 m, 4-draht
- Schutzart IP67
- LED rundum sichtbar
- Empfindlichkeitseinstellung über Teach-taster
- Betriebsspannung: 10...30 VDC
- PNP-Schaltausgang
- Hell- oder Dunkelschaltung

Anschlussbild



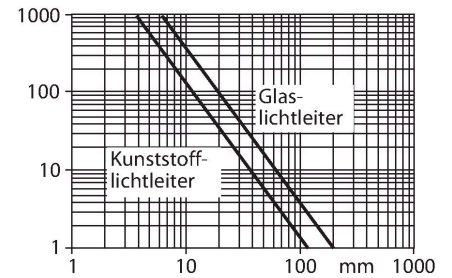
Funktionsprinzip

Bei beengten Einbaubedingungen oder bei hohen Temperaturen, sind oft Glas- oder Kunststoff-Lichtwellenleiter die optimale Lösung. Lichtwellenleiter leiten das Licht vom Sensor zu einem entfernten Objekt. Mit Einzel-Lichtleitern lassen sich Einweglichtschranken und mit Gabel-Lichtleitern Reflexionslichttaster erzeugen.

Reichweitenkurve
Funktionsreserve in Abhängigkeit von der Reichweite für Einweglichtschranke (Typ F mit Lichtleiter IT23S und Typ FP mit Lichtleiter PIT46U)

Technische Daten

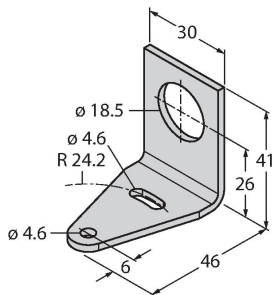
| | |
|------------------------------|-------------------------------|
| Relative Luftfeuchtigkeit | 0...95 % |
| Schutzart | IP67 |
| Besondere Merkmale | halten/verzögern Wash down |
| Betriebsspannungsanzeige | LED, grün |
| Schaltzustandsanzeige | LED, gelb |
| Fehlermeldung | LED, grün, blinkend |
| Anzeige der Funktionsreserve | LED |
| Alarmanzeige | LED gelb blinkend |
| Tests/Zulassungen | |
| Zulassungen | CE, cURus |



Montagezubehör

SMB18A

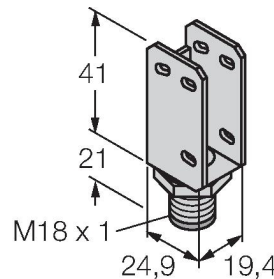
3033200



Montagehalterung, rechtwinklig,
Edelstahl, für Sensoren mit 18-mm-
Gewinde

SMBQS18A

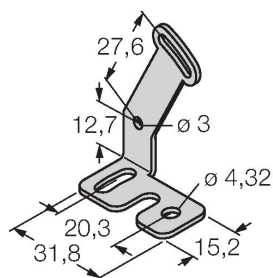
3069721



Montagewinkel, Edelstahl, für 18 mm
Gewinde

SMBQS18AF

3067467



Montagewinkel, Edelstahl, für 18 mm
Gewinde

Funktionszubehör

| Maßbild | Typ | Ident-No. | |
|--|--------|-----------|--|
| <p>2000 2x \varnothing 2,2 M6 x 0,75 CuZn, vernickelt 14 3 \varnothing 4 2 x \varnothing 1 Lichtleiter- durchmesser</p> | PBT46U | 3025967 | Kunststoff-Lichtwellenleiter, Betriebsart: Lichttaster, Gewindehülse M3 x 0,75 mm, konfektionierbarer Leiter ohne Endstück, Außenmantel aus Polyethylen, Umgebungstemperatur -30 °C...+70 °C |

| | | | |
|---|--------|---------|--|
| <p>2000 \varnothing 2,2 M4 x 0,7 CuZn, vernickelt 11 3 M2,5 x 0,45 \varnothing 1 Lichtleiter- durchmesser</p> | PIT46U | 3026034 | Kunststoff-Lichtwellenleiter, Betriebsart: Lichtschranke, Gewindehülse M3 x 0,5, konfektionierbarer Leiter ohne Endstück, Außenmantel aus Polyethylen, Umgebungstemperatur -30 °C...+70 °C |
|---|--------|---------|--|