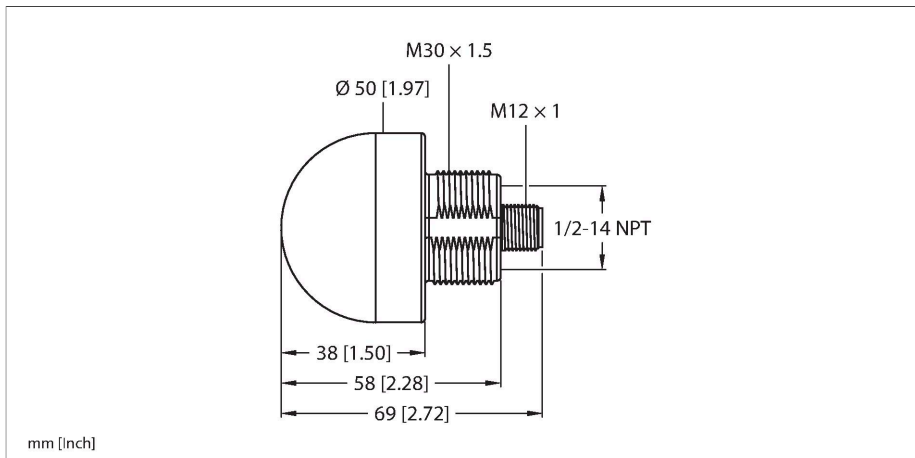


K50LGRYBWPQ8

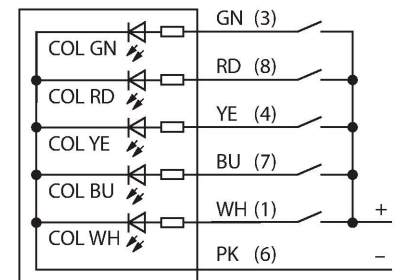
LED-Anzeige – Kennleuchte



Merkmale

- Rundum LED-Anzeige
- einzeln ansteuerbar
- Mechanisches Einschraubgewinde M30x1.5
- Schutzart IP67/IP69K
- Farben: Grün (COL 1) / Rot (COL 2) / Gelb (COL 3) / Blau (COL 4) / Weiß (COL 5)
- Stecker M12X1
- Betriebsspannung 18...30 VDC

Anschlussbild



Technische Daten

Typ	K50LGRYBWPQ8
Ident-No.	3076959
Signal- und Anzeigedaten	
Einsatzzweck	LED Anzeigeleuchte
Funktion	Spotleuchte
Lichtart	Grün Rot Gelb Blau Weiß
LED-Lebensdauer (L70)	50000 h
Dimmbar	Nein
Merkmale Farbe 1	Grün, verschiedene
Merkmale Farbe 2	Rot
Merkmale Farbe 3	Gelb
Merkmale Farbe 4	Blau
Merkmale Farbe 5	Weiß
Besondere Merkmale	Wash down
Elektrische Daten	
Betriebsspannung	18...30 VDC
DC Bemessungsbetriebsstrom	≤ 40 mA
Max. Stromaufnahme pro Farbe	50 mA
Ausgangsfunktion	Schließer, potentialfrei
Eingangstyp	PNP
Ansprechzeit typisch	< 250 ms
Mechanische Daten	
Kaskadierbar	Nein
Bauform	Halbkugel, K50L

Technische Daten

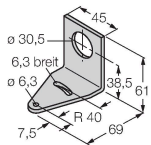
Abmessungen	Ø 50 x 69 mm
Gehäusewerkstoff	Kunststoff, PC, schwarz
Fensterwerkstoff	Polycarbonat, diffus
Elektrischer Anschluss	Steckverbinder, M12 x 1, PVC
Aderzahl	8
Umgebungstemperatur	-40...+50 °C
Relative Luftfeuchtigkeit	0...90 %
Schutzart	IP67
Tests/Zulassungen	
MTTF	249 Jahre nach SN 29500 (Ed. 99) 40 °C
Zulassungen	CE, UL listed

Montagezubehör

SMB30A

3032723

Montagewinkel, rechtwinklig,
Edelstahl, für Sensoren mit 30mm
Gewinde



SMB30SC

3052521

Montagehalterung, PBT-schwarz,
für Sensoren mit 30-mm-Gewinde,
ausrichtbar

