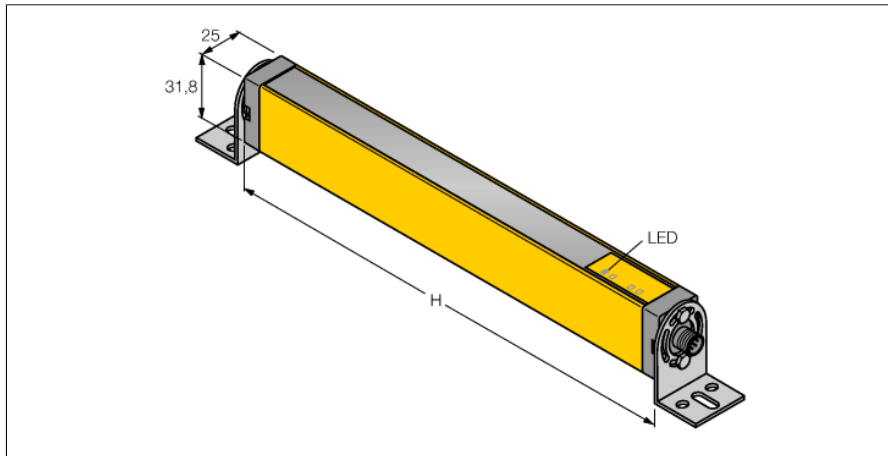


# Personenschutz Lichtvorhang

## Sender/Empfänger Paar

### LS2LP30-1650Q88



- Stecker, M12 x 1, 8-polig
- Schutzart IP65
- Überwachungsfeldhöhe 1650 mm
- Auflösung 30 mm
- Interne Testung im 500 ms Zyklus
- Reichweite 15 m
- Betriebsspannung 24 VDC  $\pm$ 15%
- Schaltausgang mit Wiederanlaufsperr (LATCH)
- Keine Mutingunterstützung
- Typ 2 nach IEC 61496-1,-2; Kategorie 2  
PLd nach EN ISO 13849-1; SIL2 nach IEC 61508

**Typenbezeichnung** LS2LP30-1650Q88  
**Ident-Nr.** 3077256

**Funktion** Lichtvorhang  
**Lichtart** IR  
**Wellenlänge** 950 nm  
**Optische Auflösung** 30 mm  
**Reichweite** 200...15000 mm  
**Überwachungsfeldhöhe** 1650 mm  
**Anzahl der Strahlen** 88  
**Mit Mutingfunktion** Nein  
**Umgebungstemperatur** 0...+55 °C

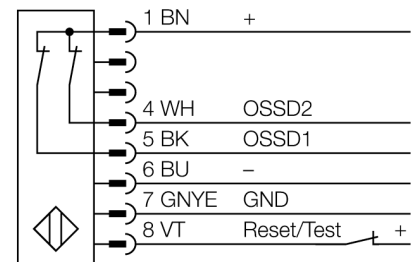
**Betriebsspannung** 20...28 VDC  
**Restwelligkeit**  $< 15\% U_{Nn}$   
**DC Bemessungsbetriebsstrom**  $\leq 140$  mA  
**Leerlaufstrom  $I_0$**   $\leq 90$  mA  
**max. Ausgangsstrom sicherer Ausgang** 0.5 mA  
**Ausgangsfunktion** 2 x Öffner, 2 x PNP  
**Anzahl der sicheren Halbleiter-Ausgänge** 2  
**Ansprechzeit typisch**  $< 27$  ms  
**Mit Wiederanlaufsperr** Ja  
**Ausblendung möglich** Nein

**Zulassungen** CE, cULus listed

**Bauform** Quader, EZ-Screen  
**Abmessungen** 31.8 x 25.2 x 1713 mm  
**Gehäusewerkstoff** Metall, AL, Gelber Polyester  
**Linse** Kunststoff, Acryl  
**Kaskadierbar** Nein  
**Elektrischer Anschluss** Steckverbinder, M12 x 1  
**Aderzahl** 8  
**Schutzart** IP65  
**Vibrationsfestigkeit** 10-55 Hz bei 0,35 mm  
**Schockprüfung** 10 g bei 16 ms (6000 Zyklen)

**Betriebsspannungsanzeige** LED, grün  
**Schaltzustandsanzeige** LED, rot

#### Anschlussbild



#### Funktionsprinzip

Der Personenschutz-Sicherheitslichtvorhang besteht aus Sender und Empfänger. Da das System optisch synchronisiert wird, ist keine Verdrahtung zwischen der Sende- und Empfangseinheit erforderlich. Die Sicherheitschaltausgänge des Empfängers werden direkt mit einem Lastrelais verbunden und bewirken den sofortigen Stopp des gefährlichen Maschinenzyklus. Über die zweikanalige Auslegung des Schaltgerätes wird die Personenschutzart Typ 2 nach IEC 61496, bzw. Kategorie 2 nach EN 954-1 erfüllt.