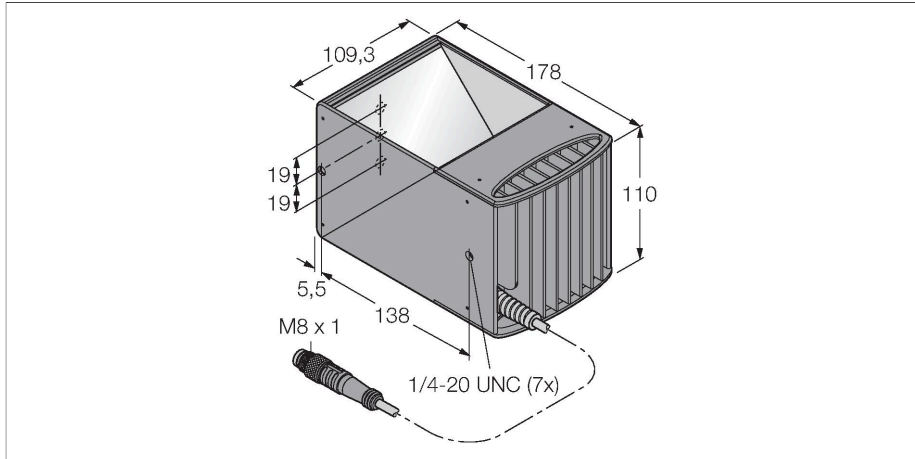


LEDGO100M-D

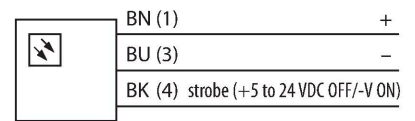
Bildverarbeitung – Axiale Beleuchtung



Merkmale

- Axiale Beleuchtung
- Schutzklasse: IP40
- Farbe: Grün
- Spannungsversorgung: 24 VDC
- Pigtail M8x1, 0,6m

Anschlussbild



Technische Daten

Typ	LEDGO100M-D
Ident-No.	3077468
Signal- und Anzeigedaten	
Einsatzzweck	Bildverarbeitung
Funktion	Flächenleuchte
Lichtart	Grün
Wellenlänge	520...535 nm
LED-Lebensdauer (L70)	20000 h
Merkmale Farbe 1	Grün
Elektrische Daten	
Betriebsspannung	24 VDC
DC Bemessungsbetriebsstrom	≤ 500 mA
Max. Stromaufnahme pro Farbe	500 mA
Mechanische Daten	
Bauform	Quader
Abmessungen	109.3 x 109.3 x 178 mm
Gehäusewerkstoff	Metall, AL eloxiert
Fensterwerkstoff	Acryl, klar
Elektrischer Anschluss	Kabel mit Steckverbinder, M8 x 1, 0.6 m, PVC
Aderzahl	3
Umgebungstemperatur	0...+50 °C
Schutzart	IP40
Tests/Zulassungen	
Zulassungen	CE, cULus listed

Funktionsprinzip

Gleichgerichtete Ausleuchtung im selben Strahlengang wie die Kamera.